



FERRI srl - Via C.Govoni, 30
44030 Tamara (FE) ITALY
Tel./Phone +39-0532.866866
Fax +39-0532.866851
<http://www.ferrisrl.it>
e-mail: info@ferrisrl.it

TRINCIATRICI
SHREDDERS
BROYEURS
BROYEURS
DESMENUZADORAS

MKD

- IT** CATALOGO DELLE PARTI DI RICAMBIO
- EN** SPARE PARTS CATALOGUE
- DE** ERSATZTEILKATALOG
- FR** CATALOGUE DE PIECES DETACHEES
- ES** CATALOGO DEL LAS PIEZAS DE RECAMBIO

MKD2300

Serien
Serial n°
Serienr.
N. série
Num. série

02

MKD2500

Serien
Serial n°
Serienr.
N. série
Num. série

02

MKD2800

Serien
Serial n°
Serienr.
N. série
Num. série

02

Data pubblicazione:
Publication date:
Veröffentlichungsdatum:
Date de publication:
Fecha de publicación:

19/01/2016

**IT****Tutti i diritti riservati**

Nessuna parte di questo documento può essere riprodotta, memorizzata in un sistema di archiviazione o trasmessa a terzi in qualsiasi forma o con qualsiasi mezzo, senza una preventiva autorizzazione scritta di FERRI srl.

FERRI srl si riserva il diritto di apportare in qualsiasi momento e senza preavviso, modifiche e miglioramenti ai suoi prodotti allo scopo di elevarne costantemente la qualità, pertanto anche questa pubblicazione può essere soggetta a modifiche.

EN**All rights reserved**

Neither the whole of this document nor any individual portion thereof may be reproduced, stored on an electronic filing system or transmitted to third parties in any form thereof any means, without the prior written consent of FERRI srl.

The technical data contained in this document is indicative and not binding, insofar as FERRI srl reserves the right to make modifications and improvements to its products at any time in order to enhance the quality thereof.

DE**Alle Rechte vorbehalten**

Das vorliegende Handbuch bzw. Teile davon dürfen ohne vorherige schriftliche Genehmigung der Fa. FERRI srl nachgedruckt, in Speichersystemen abgelegt oder in beliebiger Form und mit beliebigen Mitteln an Dritte weitergegeben werden.

Die Fa. FERRI srl behält sich das Recht vor, in Sinne der laufenden Steigerung der Qualität jederzeit und ohne Ankündigung Änderungen und Verbesserungen an ihren Produkten vorzunehmen. Daher kann auch die vorliegende Veröffentlichung Änderungen unterliegen.

FR**Tous droits réservés**

Il est interdit de procéder à la reproduction intégrale ou partielle de ce document, à sa mise en mémoire dans un système d'archives ou à sa transmission à des tiers sous quelque forme que ce soit sans l'autorisation écrite préalable de FERRI srl.

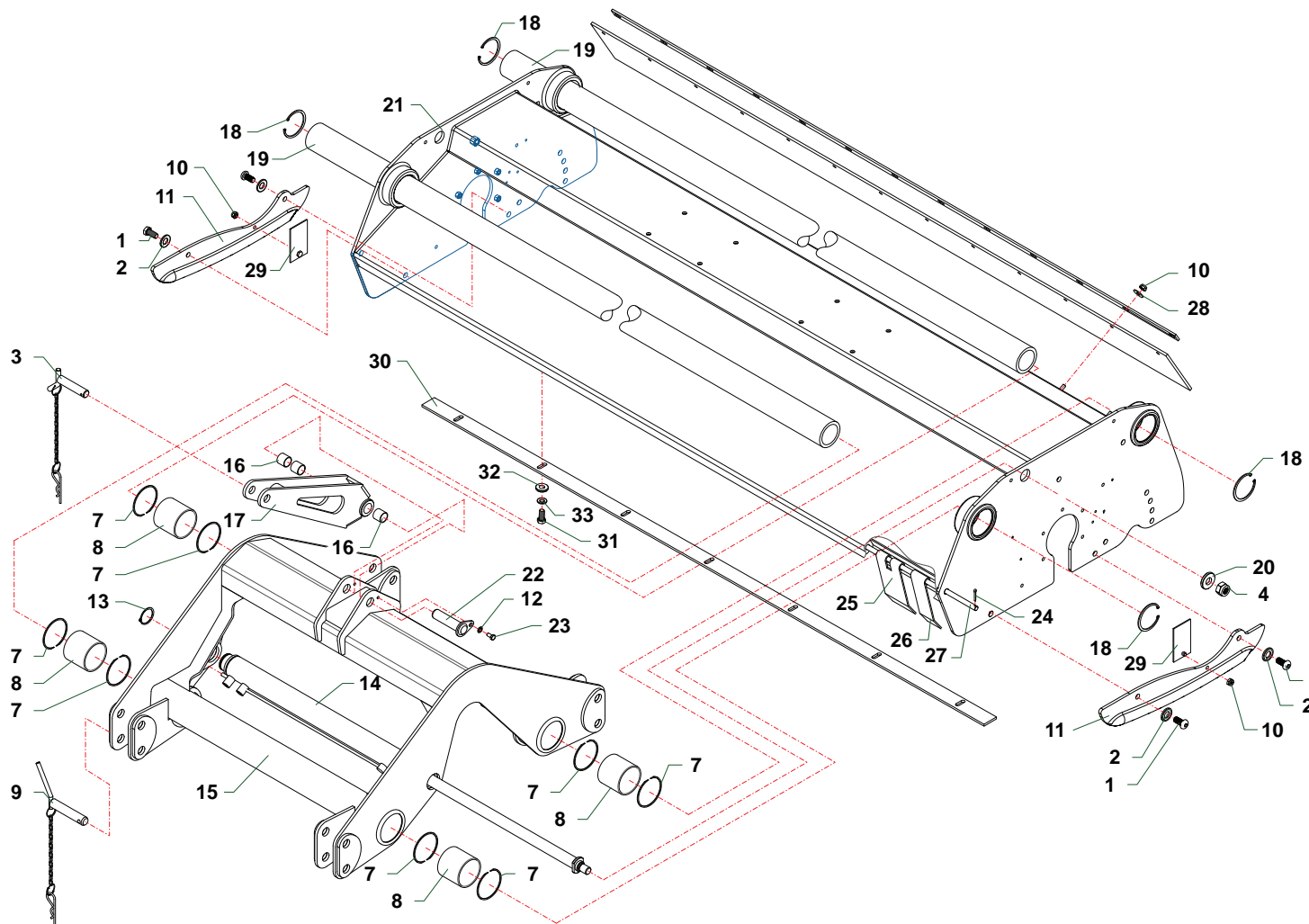
Les données techniques contenues dans ce document sont fournies à titre indicatif et non contraignant, dans la mesure où FERRI srl se réserve le droit d'apporter à tout moment des modifications et des améliorations à ses produits pour en élever constamment la qualité.

ES**Todos los derechos reservados**

Ninguna parte de esta publicación puede ser reproducida, almacenada o transmitida de ninguna forma, no por ningún medio, sin la previa autorización escrita por parte de FERRI srl.

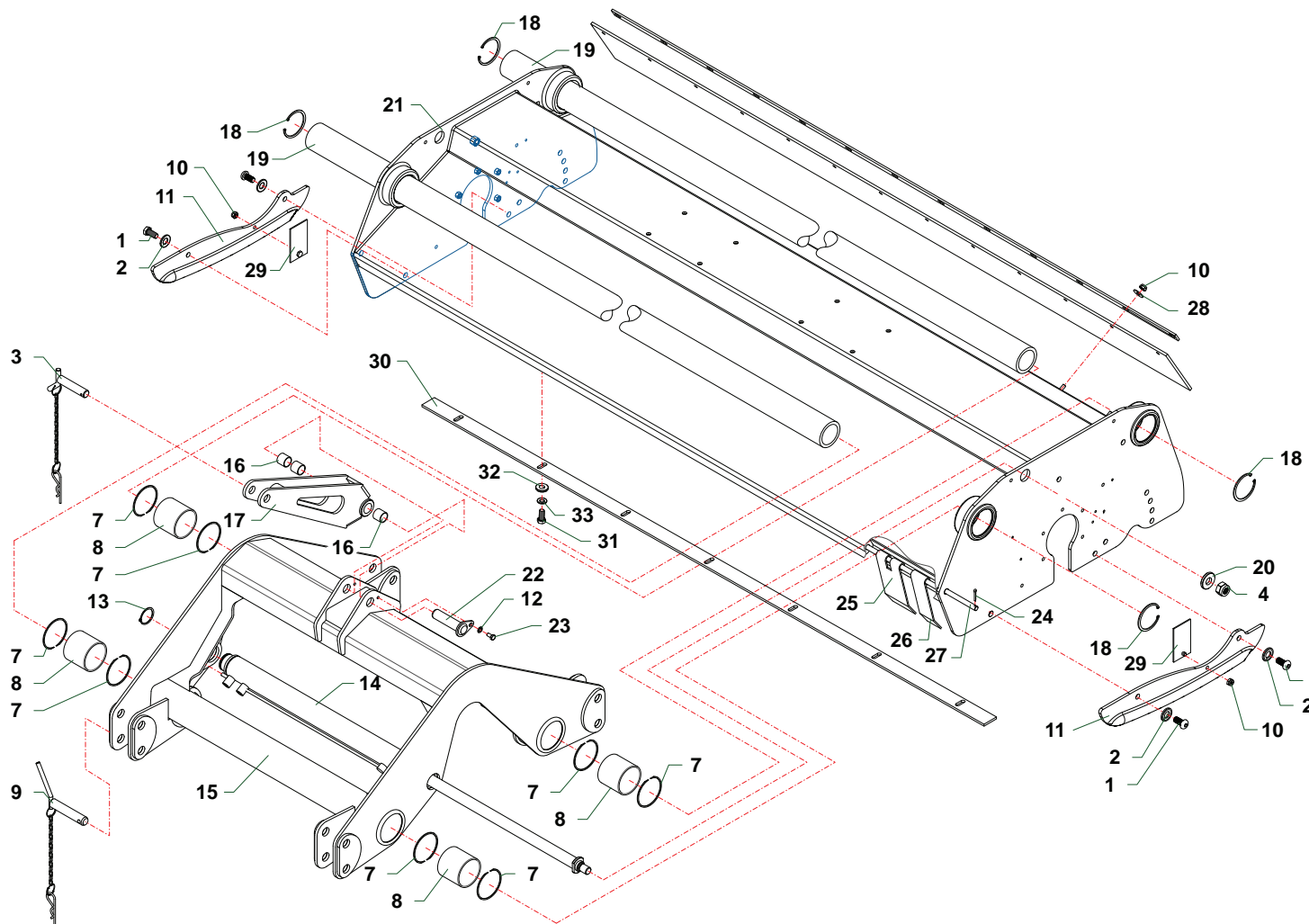
Los datos técnicos contenidos en este documento son indicativos y no constituyen compromiso, ya que FERRI srl se reserva el derecho de realizar en cualquier momento modificaciones y mejoras en sus productos con el objeto de incrementar constantemente su calidad.

P066	Telaio · Frame · Rahmen · Chassis · Bastidor
Q107	Gruppo trasmissione · Drive unit · Antriebsgruppe · Kit de transmission · Grupo transmision
Q108	Gruppo rotore · Rotor · Messerwelle · Rotor · Rotor portacuchillas
Q109	Gruppo rotore · Rotor · Messerwelle · Rotor · Rotor portacuchillas
V086	Gruppo rullo d'appoggio · Roller unit · Walzengruppe · Kit rouleau palpeur · Grupo rodillo
T031	Comandi martinetti · Cylinder controls · Zylinder - Steuerungen · Commandes vérins · Mandos gatos
K149	Decalcomanie · Decals · Abziehbilder · Décalcomanies · Calcomanías
D052	Martinetto · Cylinder · Zylinder · Vérin · Gato
D064	Martinetto · Cylinder · Zylinder · Vérin · Gato
R024	Scatola ad ingranaggi · Gearbox · Getriebe · Boitier à engranages · Multiplicador
R025	Scatola ad ingranaggi · Gearbox · Getriebe · Boitier à engranages · Multiplicador
R032	Scatola ad ingranaggi · Gearbox · Getriebe · Boitier à engranages · Multiplicador
R033	Scatola ad ingranaggi · Gearbox · Getriebe · Boitier à engranages · Multiplicador
R034	Scatola ad ingranaggi · Gearbox · Getriebe · Boitier à engranages · Multiplicador



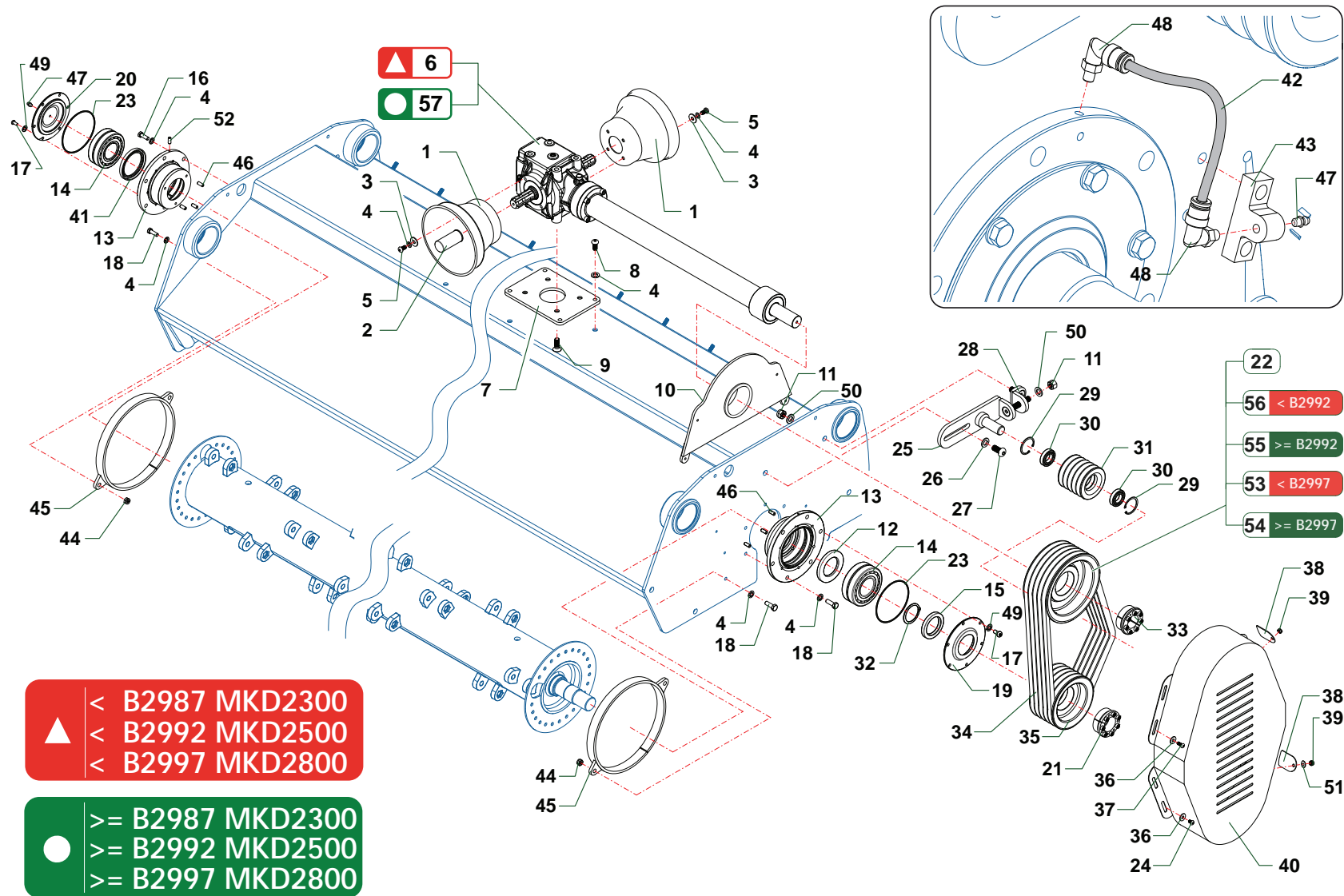
MKD250_02_Telaio

Nr	Code	MDK2300	MDK2500	MDK2800	Denominazione · Denomination · Bezeichnung · Denomination · Denominacion
1	0344005Z	4	4	4	Vite · Bolt · Schraube · Vis · Tornillo
2	031B002Z	4	4	4	Rondella · Washer · Scheibe · Rondelle · Arandela
3	2301127	1	1	1	Spina · Plug · Stift · Prise · Pasador hendido
4	0310009	1	1	1	Dado · Nut · Mutter · Ecrou · Tuerca
5	MKD23150100	1			Asta · Rod · Stange · Tige · Asta
5	MKD25150100		1		Asta · Rod · Stange · Tige · Asta
5	MKD28150200			1	Asta · Rod · Stange · Tige · Asta
6	MKD23170200	1			Tela gommata · Rubberized canvas · Gummiertes tuch · Tole en caoutchouc · Tela cauche.
6	MKD25170200		1		Tela gommata · Rubberized canvas · Gummiertes tuch · Tole en caoutchouc · Tela cauche.
6	MKD28170200			1	Tela gommata · Rubberized canvas · Gummiertes tuch · Tole en caoutchouc · Tela cauche.
7	0396005	8	8	8	Anello · Ring · Ring · Bague · Anillo
8	1001037	4	4	4	Boccola · Bushing · Buchse · Bague · Casquillo
9	2301235	2	2	2	Spina · Plug · Stift · Prise · Pasador hendido
10	0359002	14	15	15	Dado · Nut · Mutter · Ecrou · Tuerca
11	MKD25160200	2	2	2	Slitta · Skid · Kufe · Patin · Zapata de des.
12	031B006Z	1	1	1	Rondella · Washer · Scheibe · Rondelle · Arandela
13	033A050	1	1	1	Seeger · Circlip · Seeger · Seeger · Seeger
14	27158000	1			Martinetto · Cylinder · Zylinder · Vérin · Gato
14	27159000		1	1	Martinetto · Cylinder · Zylinder · Vérin · Gato
15	MKD23090100	1	1	1	Attacco · Linkage · Anschluss · Attelage · Ataque
16	1001006	3	3	3	Boccola · Bushing · Buchse · Bague · Casquillo
17	MKD23090200	1	1	1	Tirante · Connecting rod · Spannstange · Tige · Tirante
18	0323074	4	4	4	Seeger · Circlip · Seeger · Seeger · Seeger
19	MKD23090600	2			Tubo · Pipe · Schlauch · Tuyau · Tubo
19	MKD25090100		2		Tubo · Pipe · Schlauch · Tuyau · Tubo
19	MKD28090100			2	Tubo · Pipe · Schlauch · Tuyau · Tubo
20	TP48150100	1	1	1	Rondella · Washer · Scheibe · Rondelle · Arandela
21	MKD23010200	1			Telaio · Frame · Rahmen · Chassis · Bastidor
21	MKD25010200		1		Telaio · Frame · Rahmen · Chassis · Bastidor
21	MKD28010200			1	Telaio · Frame · Rahmen · Chassis · Bastidor
22	TKV65110100	1	1	1	Perno · Pin · Zapfen · Axe · Perno
23	032A002Z	1	1	1	Vite · Bolt · Schraube · Vis · Tornillo
24	0336003Z	2	2	2	Copiglia · Split pin · Splint · Goupille · Pasador
25	1701015	24	24	27	Bandella · Guard · Schutzvorrichtung · Bas-volet · Banda
26	1701017	1	1		Bandella · Guard · Schutzvorrichtung · Bas-volet · Banda
27	MKD23080200	1			Asta · Rod · Stange · Tige · Asta
27	F25080200		1		Asta · Rod · Stange · Tige · Asta
27	MKD28080100			1	Asta · Rod · Stange · Tige · Asta
28	0349002Z	12	13	13	Rondella · Washer · Scheibe · Rondelle · Arandela



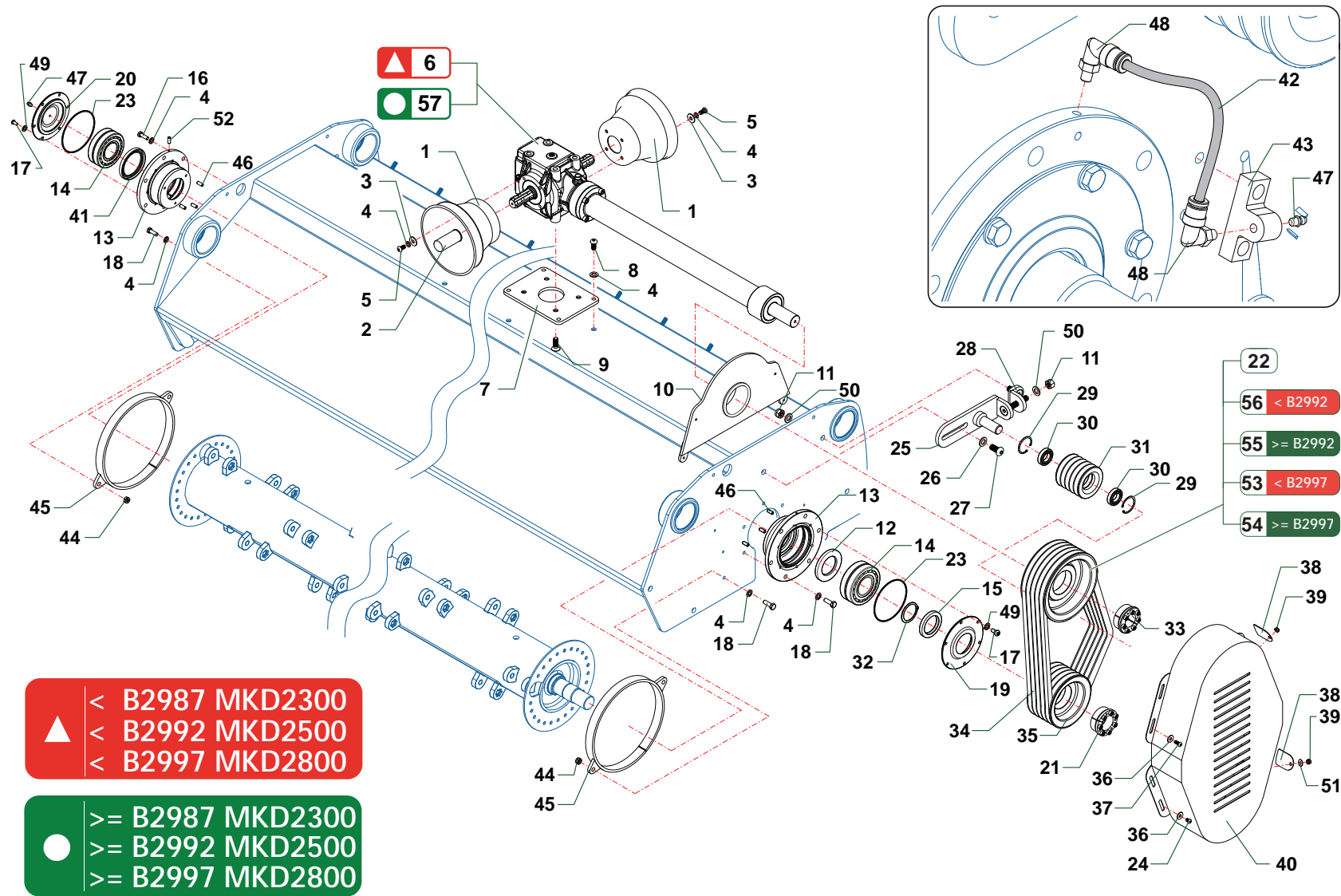
MKD250_02_Telaio

Nr	Code	MDK2300	MDK2500	MDK2800		Denominazione · Denomination · Bezeichnung · Denomination · Denominacion
29	MKD23150200	2	2	2		Lamierino · Sheet · Metalldeckel · Tôle mince · Lamina
30	MKD23050100	1				Lama · Blade · Klinge · Lame · Hoja
30	MKD25050100		1			Lama · Blade · Klinge · Lame · Hoja
30	MKD28050100			1		Lama · Blade · Klinge · Lame · Hoja
31	0343004Z	6	6	7		Vite · Bolt · Schraube · Vis · Tornillo
32	031B007Z	6	6	7		Rondella · Washer · Scheibe · Rondelle · Arandela
33	0349003Z	6	6	7		Rondella · Washer · Scheibe · Rondelle · Arandela

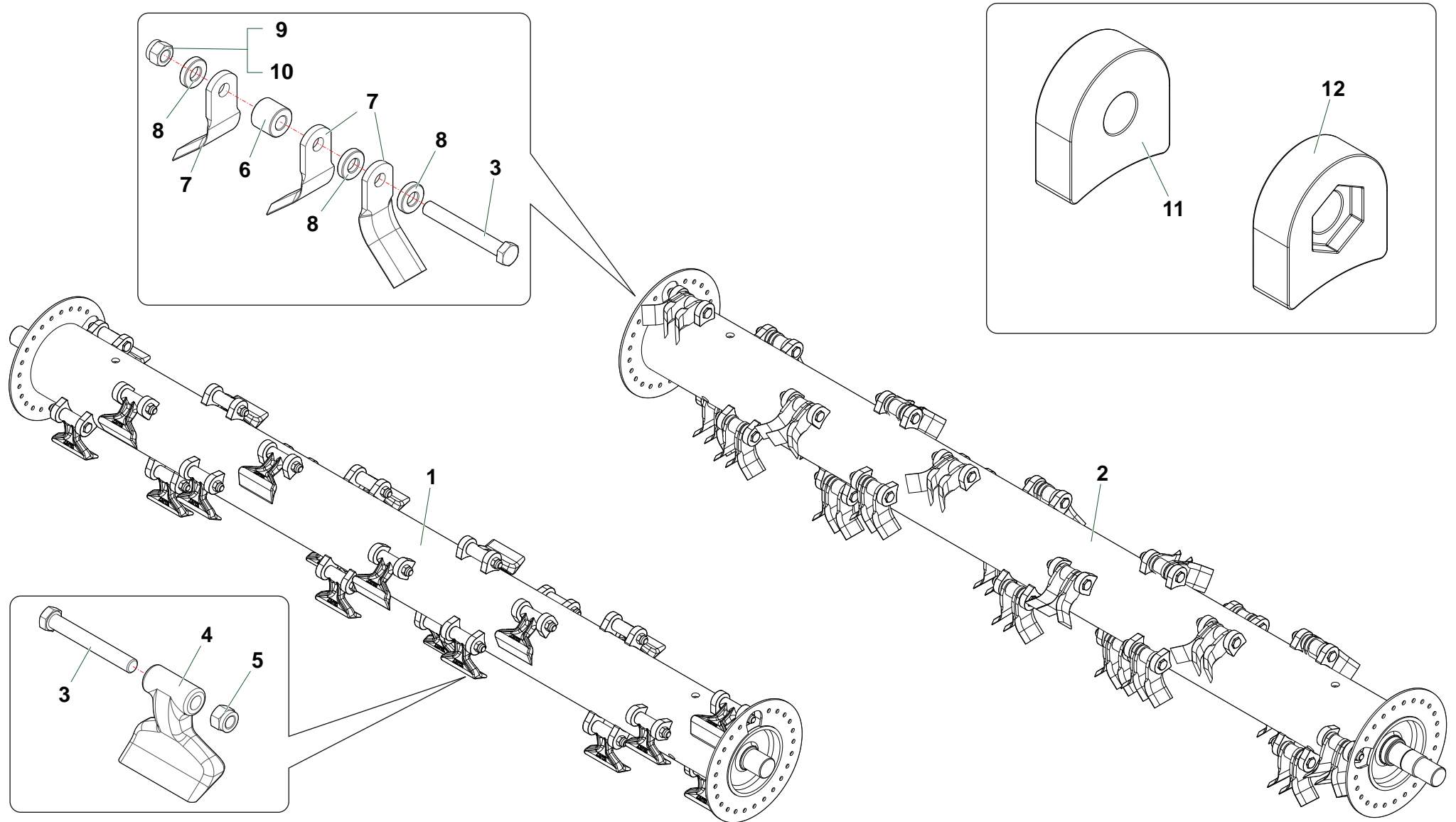


MKD250_02_Gruppo Trasmissione_New

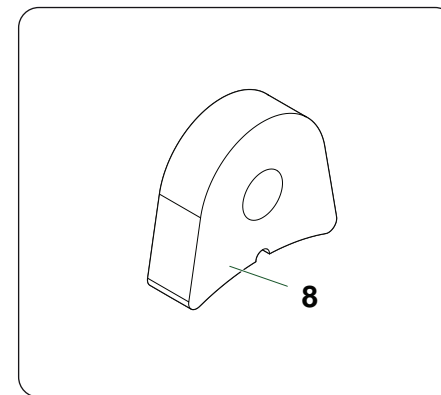
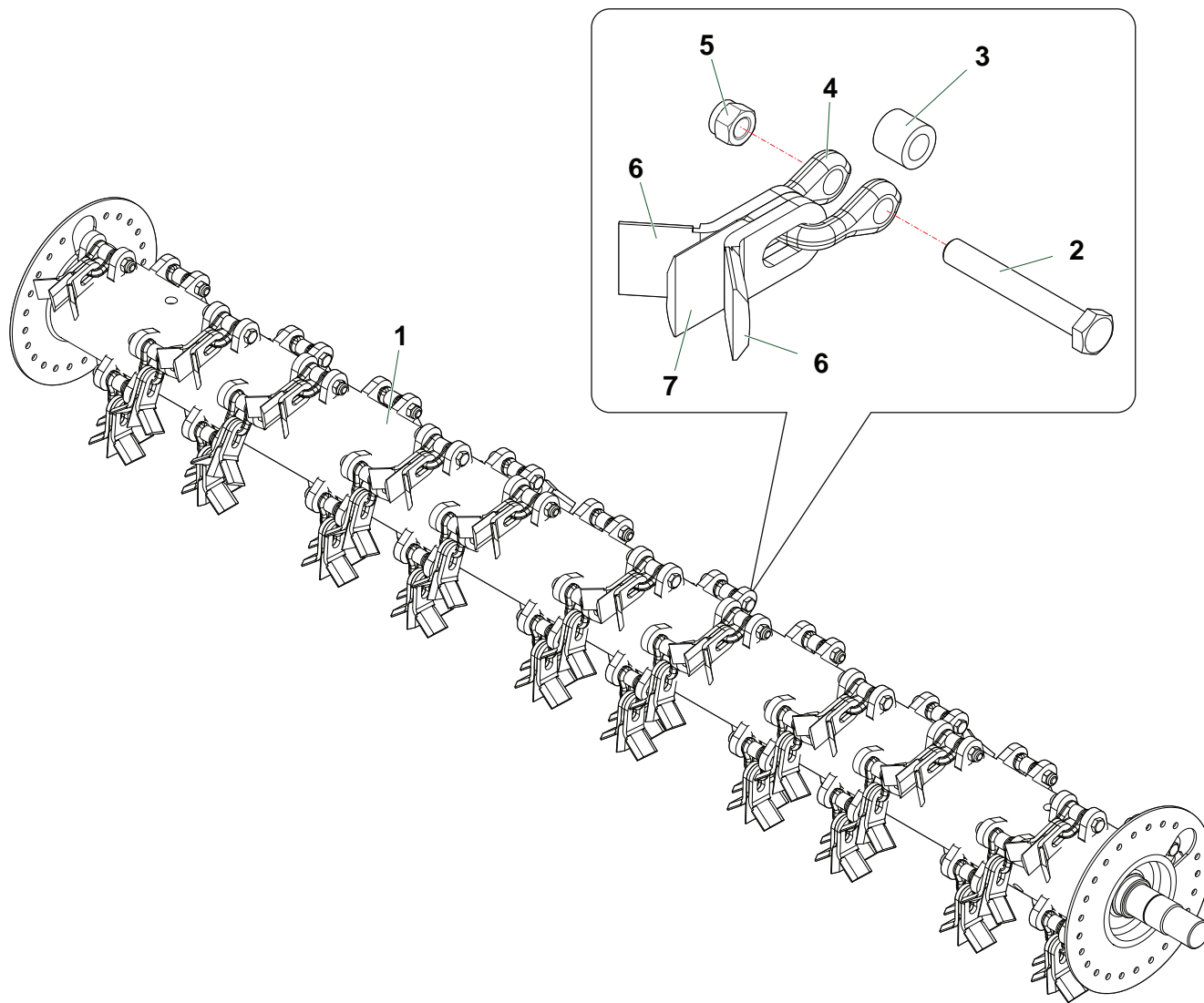
Nr	Code	MKD2300	MKD2500	MKD2800	Denominazione · Denomination · Bezeichnung · Denomination · Denominacion
1	1701011	2	2	2	Cuffia · Guard · Schutz · Protection · Casqueta
2	1701020	1	1	1	Protezione · Guard · Schutz · Protection · Proteccion
3	0349002Z	8	8	8	Rondella · Washer · Scheibe · Rondelle · Arandela
4	031B006Z	23	23	23	Rondella · Washer · Scheibe · Rondelle · Arandela
5	0342004Z	8	8	8	Vite · Bolt · Schraube · Vis · Tornillo
6	0601167	1			Scatola ad ingranaggi · Gearbox · Getriebe · Boitier à engranages · Multiplicador
6	0601169		1		Scatola ad ingranaggi · Gearbox · Getriebe · Boitier à engranages · Multiplicador
6	0601168			1	Scatola ad ingranaggi · Gearbox · Getriebe · Boitier à engranages · Multiplicador
7	MKD23070200	1			Supporto · Bracket · Halterung · Support · Soporte
7	MKD28070400		1		Piastra · Plate · Platte · Plaque · Placa
7	MKD28070200			1	Piastra · Plate · Platte · Plaque · Placa
8	0342007Z	4	4	4	Vite · Bolt · Schraube · Vis · Tornillo
9	0314012Z	4		4	Vite · Bolt · Schraube · Vis · Tornillo
9	0314003Z		4		Vite · Bolt · Schraube · Vis · Tornillo
10	MKD28070100	1	1	1	Supporto · Bracket · Halterung · Support · Soporte
11	0310004	2	2	2	Dado · Nut · Mutter · Erou · Tuerca
12	0210002	1	1	1	Anello di tenuta · Seal · Dichtring · Joint d'étanchéité · Guarnicion
13	TNC12070900	2	2	2	Flangia · Flange · Flansch · Bride · Brida
14	0106019	2	2	2	Cuscinetto · Bearing · Lager · Roulement · Cojinete
15	0210001	1	1	1	Anello di tenuta · Seal · Dichtring · Joint d'étanchéité · Guarnicion
16	0342006Z	11	11	11	Vite · Bolt · Schraube · Vis · Tornillo
17	0347005Z	12	12	12	Vite · Bolt · Schraube · Vis · Tornillo
18	0342007Z	10	10	10	Vite · Bolt · Schraube · Vis · Tornillo
19	TNC12071000	1	1	1	Flangia · Flange · Flansch · Bride · Brida
20	MKD23070700	1	1	1	Flangia · Flange · Flansch · Bride · Brida
21	1601018	1	1	1	Guarnizione · Gasket · Dichtung · Joint · Empaquetadura
22	0701083	1			Puleggia · Pulley · Riemenscheibe · Poulie · Polea
23	OR2500	2	2	2	Guarnizione · Gasket · Dichtung · Joint · Empaquetadura
24	0347003Z	6	6	6	Vite · Bolt · Schraube · Vis · Tornillo
25	MKD23280100	1	1	1	Supporto · Bracket · Halterung · Support · Soporte
26	0321006Z	1	1	1	Rondella · Washer · Scheibe · Rondelle · Arandela
27	0344004Z	1	1	1	Vite · Bolt · Schraube · Vis · Tornillo
28	MKD23070100	1	1	1	Supporto · Bracket · Halterung · Support · Soporte
29	0323046	2	2	2	Seeger · Circlip · Seeger · Seeger · Seeger
30	0105047	2	2	2	Cuscinetto · Bearing · Lager · Roulement · Cojinete
31	MKD28290100	1	1		Galoppino · Belt tensioner · Spannrolle · Tendeur de courroie · Polea de guia
31	MKD28290200			1	Galoppino · Belt tensioner · Spannrolle · Tendeur de courroie · Polea de guia
32	0324050	1	1	1	Seeger · Circlip · Seeger · Seeger · Seeger
33	1601011	1	1		Bloccaggio · Clamping · Blockierung · Blocage · Blocaje



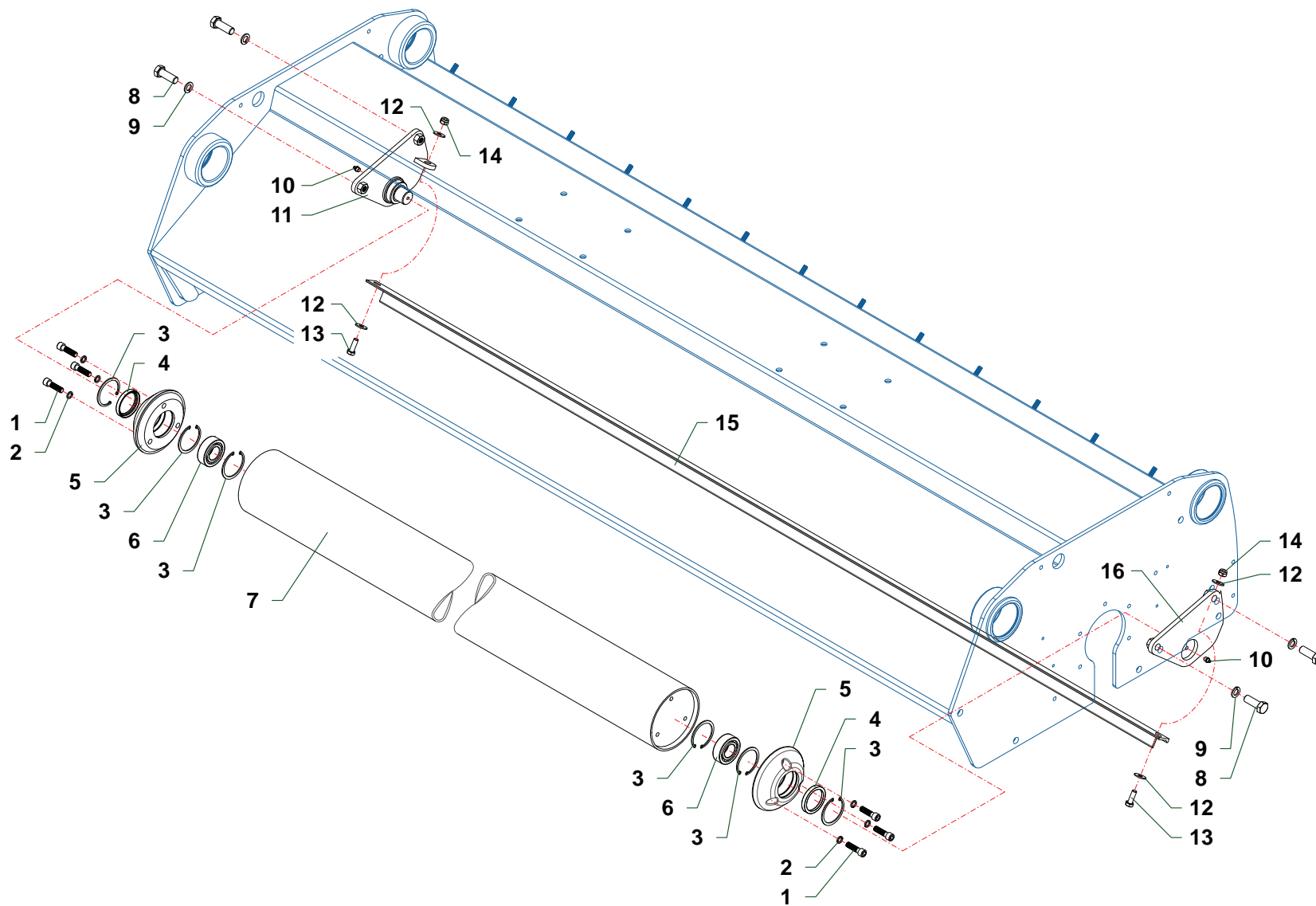
Nr	Code	MKD2300	MKD2500	MKD2800	Denominazione · Denomination · Bezeichnung · Denomination · Denominacion
33	1601010			1	Bloccaggio · Clamping · Blockierung · Blocage · Blocaje
34	0804003	4			Cinghia · Belt · Keilriemen · Courroie · Correa
34	0804016		4	5	Cinghia · Belt · Keilriemen · Courroie · Correa
35	0701102	1			Puleggia · Pulley · Riemenscheibe · Poulie · Polea
35	0701066		1		Puleggia · Pulley · Riemenscheibe · Poulie · Polea
35	0701055			1	Puleggia · Pulley · Riemenscheibe · Poulie · Polea
36	0349001Z	8	8	8	Rondella · Washer · Scheibe · Rondelle · Arandela
37	0347006Z	2	2	2	Vite · Bolt · Schraube · Vis · Tornillo
38	MKD23030200	2	2	2	Coperchio · Cover · Deckel · Couvercle · Tapa
39	0310001	2	2	2	Dado · Nut · Mutter · Erou · Tuerca
40	MKD23030100	1	1	1	Carter · Casing · Schutz · Carter · Carter
41	0210003	1	1	1	Anello di tenuta · Seal · Dichtring · Joint d'étanchéité · Guarnicion
42	0445003	0,2	0,2	0,2	Tube · Pipe · Schlauch · Tuyau · Tubo
43	MKD23120100	2	2	2	Supporto · Bracket · Halterung · Support · Soporte
44	0359002	4	4	4	Dado · Nut · Mutter · Erou · Tuerca
45	MKD23060100	2			Protezione · Guard · Schutz · Protection · Proteccion
45	MKD28060100		2	2	Protezione · Guard · Schutz · Protection · Proteccion
46	0320002	6	6	6	Grano · Bolt · Stift · Vis · Perno de centrado
47	0337001	2	2	2	Ingrassatore · Grease nipple · Schmiernippel · Graisseur · Engrasador
48	0445011	2	2	2	Gommino · Rubber · Gummi · Caoutchouc · Gomita
49	031B005Z	12	12	12	Rondella · Washer · Scheibe · Rondelle · Arandela
50	0321006Z	2	2	2	Rondella · Washer · Scheibe · Rondelle · Arandela
51	0349001Z	1	1	1	Rondella · Washer · Scheibe · Rondelle · Arandela
52	0320032	1	1	1	Grano · Bolt · Stift · Vis · Perno de centrado
53	0701103			1	Puleggia · Pulley · Riemenscheibe · Poulie · Polea
54	0701071			1	Puleggia · Pulley · Riemenscheibe · Poulie · Polea
55	0701068		1		Puleggia · Pulley · Riemenscheibe · Poulie · Polea
56	0701102		1		Puleggia · Pulley · Riemenscheibe · Poulie · Polea
57	0601177	1			Scatola ad ingranaggi · Gearbox · Getriebe · Boitier à engranages · Multiplicador
57	0601178		1		Scatola ad ingranaggi · Gearbox · Getriebe · Boitier à engranages · Multiplicador
58	0601176			1	Scatola ad ingranaggi · Gearbox · Getriebe · Boitier à engranages · Multiplicador



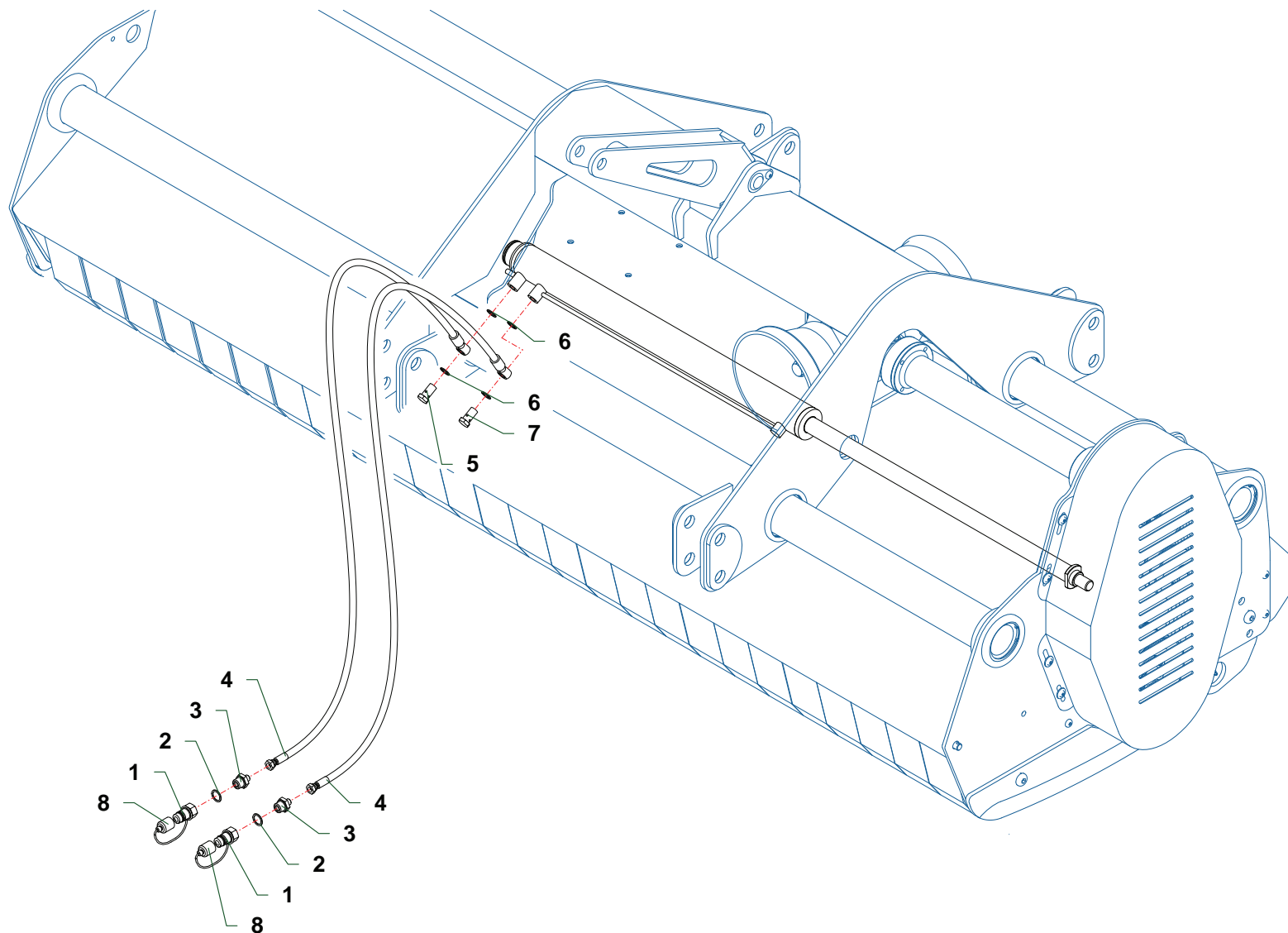
Nr	Code	MKD2300	MKD2500	MKD2800	ZHE2500	Denominazione · Denomination · Bezeichnung · Denomination · Denominacion
1	MKD2306	1				Coltelli polivalenti + diritti · Multiuse + straight flails · Mehrzweck + gerade Messer · Couteaux polyvalentes + droits · Cuchillas polivalentes + recta
1	MKD2506		1		1	Coltelli polivalenti + diritti · Multiuse + straight flails · Mehrzweck + gerade Messer · Couteaux polyvalentes + droits · Cuchillas polivalentes + recta
1	MKD2803			1		Coltelli polivalenti + diritti · Multiuse + straight flails · Mehrzweck + gerade Messer · Couteaux polyvalentes + droits · Cuchillas polivalentes + recta
2	MKD2307	1				Coltelli polivalenti + diritti · Multiuse + straight flails · Mehrzweck + gerade Messer · Couteaux polyvalentes + droits · Cuchillas polivalentes + recta
2	MKD2507		1		1	Coltelli polivalenti + diritti · Multiuse + straight flails · Mehrzweck + gerade Messer · Couteaux polyvalentes + droits · Cuchillas polivalentes + recta
2	MKD2804			1		Coltelli polivalenti + diritti · Multiuse + straight flails · Mehrzweck + gerade Messer · Couteaux polyvalentes + droits · Cuchillas polivalentes + recta
3	ZMT20190100	24	26	28	26	Vite · Bolt · Schraube · Vis · Tornillo
4	0901196	24	26	28	26	Mazza · Hammer blade · Schlegel · Marteau · Martillo
5	0359005	24	26	28	26	Dado · Nut · Mutter · Erou · Tuerca
6	1101072	24	26	28	26	Distanziale · Spacer · Distanzstueck · Entretoise · Separador
7	0901146	72	78	84	78	Coltello · Blade · Messer · Couteau · Cuchilla
8	1101010	72	78	84	78	Rondella · Washer · Scheibe · Rondelle · Arandela
9	0310004		26	28	26	Dado · Nut · Mutter · Erou · Tuerca
10	0359005	24				Dado · Nut · Mutter · Erou · Tuerca
11	TIP12020201	24	26	28	26	Supporto · Bracket · Halterung · Support · Soporte
12	TIP12020202	24	26	28	26	Supporto · Bracket · Halterung · Support · Soporte



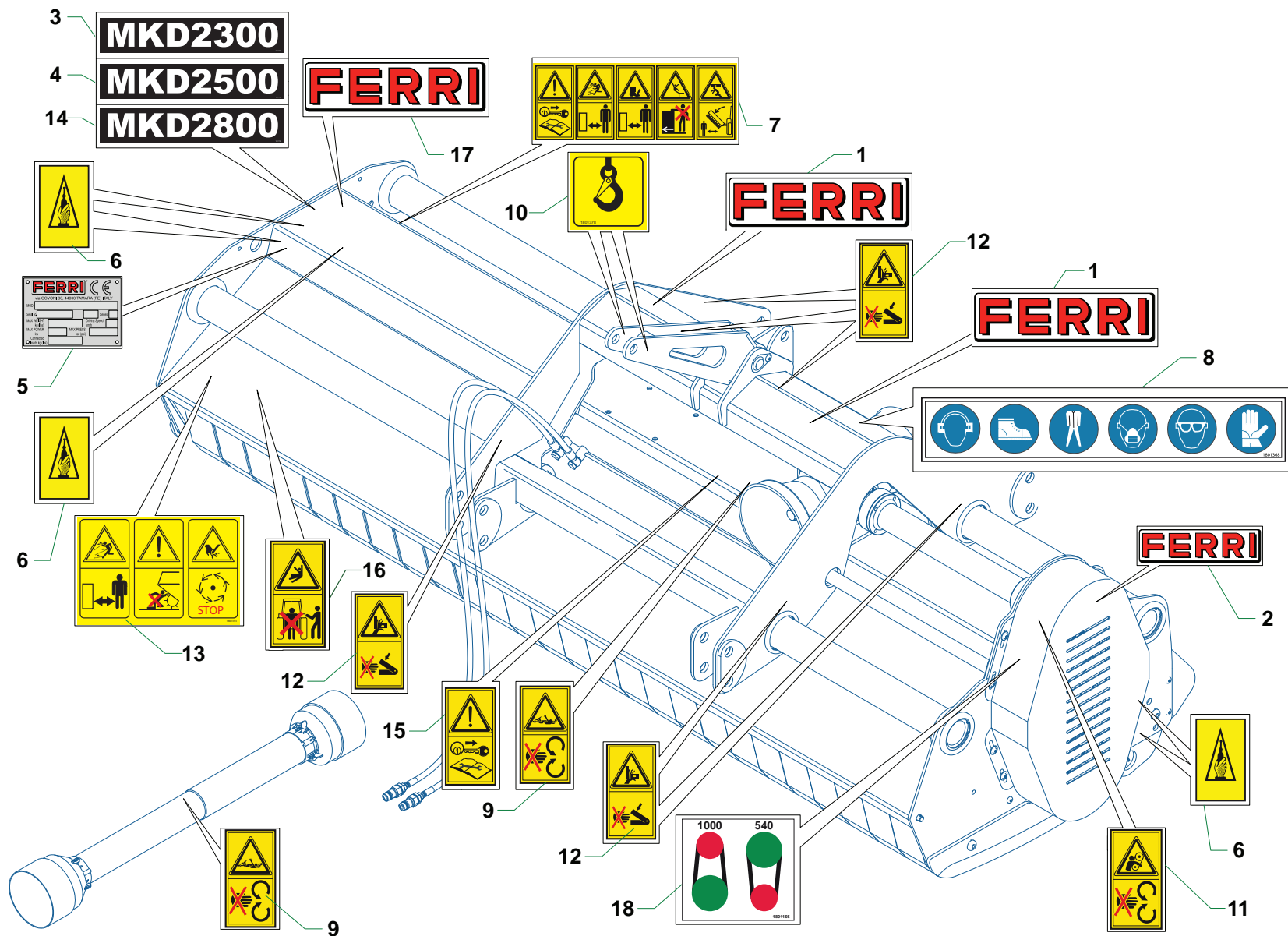
Nr	Code	MKD2300	MKD2500	MKD2800		Denominazione · Denomination · Bezeichnung · Denomination · Denominacion
1	MKD2308	1				Coltelli snodati + diritti · Articulated + straight flails · Aufgeschäkelte + gerade Messer · Couteaux "Y" à manilles + droits · Cuchillas oscilantes + recta
1	MKD2508		1			Coltelli snodati + diritti · Articulated + straight flails · Aufgeschäkelte + gerade Messer · Couteaux "Y" à manilles + droits · Cuchillas oscilantes + recta
1	MKD2805			1		Coltelli snodati + diritti · Articulated + straight flails · Aufgeschäkelte + gerade Messer · Couteaux "Y" à manilles + droits · Cuchillas oscilantes + recta
2	0393009	52	58	64		Vite · Bolt · Schraube · Vis · Tornillo
3	1101089	52	58	64		Distanziale · Spacer · Distanzstueck · Entretoise · Separador
4	0901174	52	58	64		Coltello · Blade · Messer · Couteau · Cuchilla
5	0359004	52	58	64		Dado · Nut · Mutter · Erou · Tuerca
6	0901068	104	116	128		Coltello · Blade · Messer · Couteau · Cuchilla
7	0901153	52	58	64		Coltello · Blade · Messer · Couteau · Cuchilla
8	MT24020402	104	116	128		Supporto · Bracket · Halterung · Support · Soporte



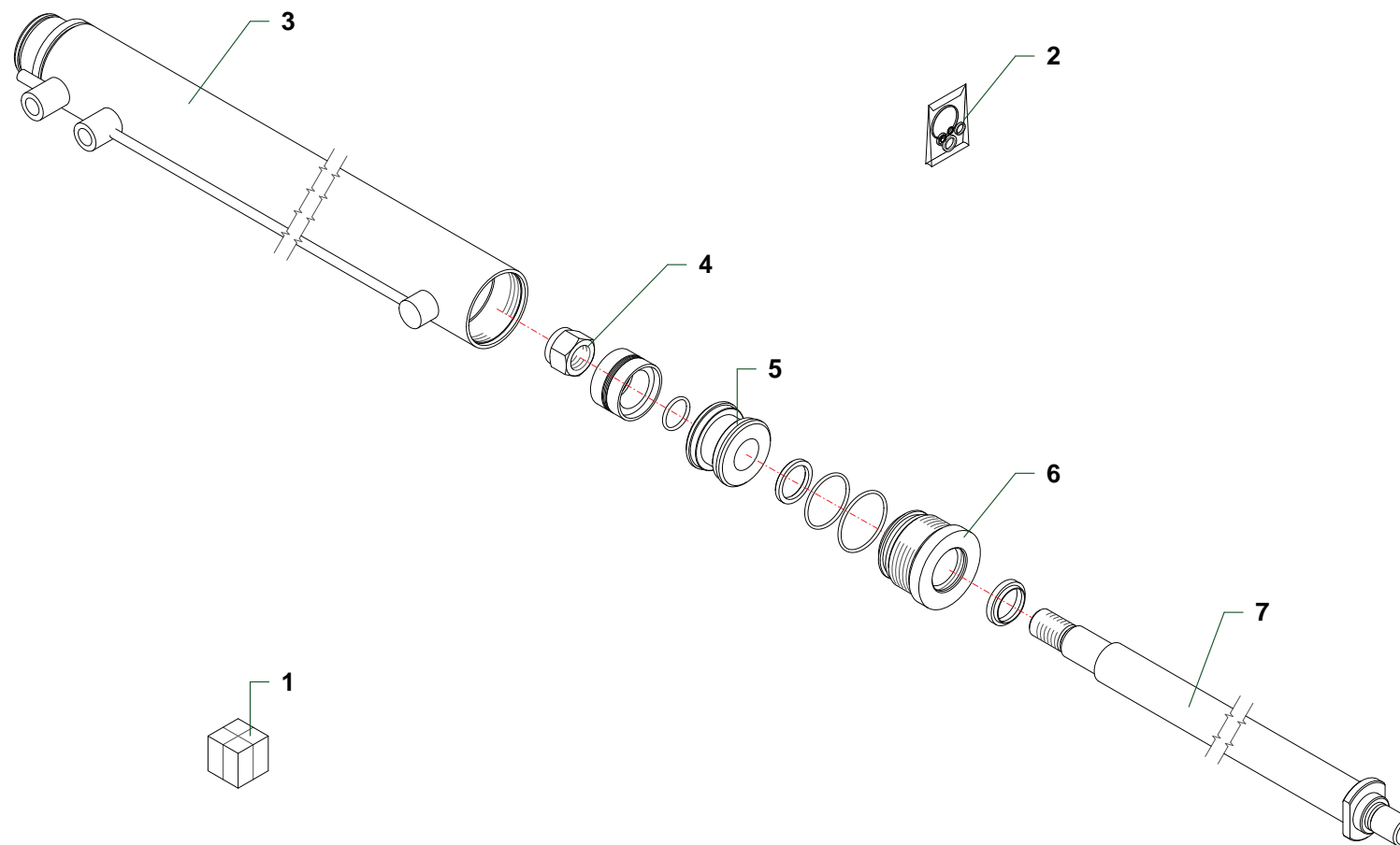
Nr	Code	MKD2300	MKD2500	MKD2800		Denominazione · Denomination · Bezeichnung · Denomination · Denominacion
1	0319009Z	6	6	6		Vite · Bolt · Schraube · Vis · Tornillo
2	031A007Z	6	6	6		Rondella · Washer · Scheibe · Rondelle · Arandela
3	0323062	6	6	6		Seeger · Circlip · Seeger · Seeger · Seeger
4	0208001	2	2	2		Anello di tenuta · Seal · Dichtring · Joint d'étanchéité · Guarnicion
5	MKD23160300	2	2	2		Flangia · Flange · Flansch · Bride · Brida
6	0106009	2	2	2		Cuscinetto · Bearing · Lager · Roulement · Cojinete
7	MKD23160500	1				Rullo · Roller · Walze · Rouleau · Rodillo
7	MKD25160100		1			Rullo · Roller · Walze · Rouleau · Rodillo
7	MKD28160100			1		Rullo · Roller · Walze · Rouleau · Rodillo
8	0344005Z	4	4	4		Vite · Bolt · Schraube · Vis · Tornillo
9	031B002Z	4	4	4		Rondella · Washer · Scheibe · Rondelle · Arandela
10	0337004	2	2	2		Ingrassatore · Grease nipple · Schmiernippel · Graisseur · Engrasador
11	MKD23100200	1	1	1		Supporto · Bracket · Halterung · Support · Soporte
12	0349002Z	4	4	4		Rondella · Washer · Scheibe · Rondelle · Arandela
13	0342006Z	2	2	2		Vite · Bolt · Schraube · Vis · Tornillo
14	0359002	2	2	2		Dado · Nut · Mutter · Erou · Tuerca
15	MKD23240200	1				Raschiarullo · Rollerscraper · Walzenabstreifer · Racleur · Rascador
15	MKD25240100		1			Raschiarullo · Rollerscraper · Walzenabstreifer · Racleur · Rascador
15	MKD28240100			1		Raschiarullo · Rollerscraper · Walzenabstreifer · Racleur · Rascador
16	MKD23100100	1	1	1		Supporto · Bracket · Halterung · Support · Soporte



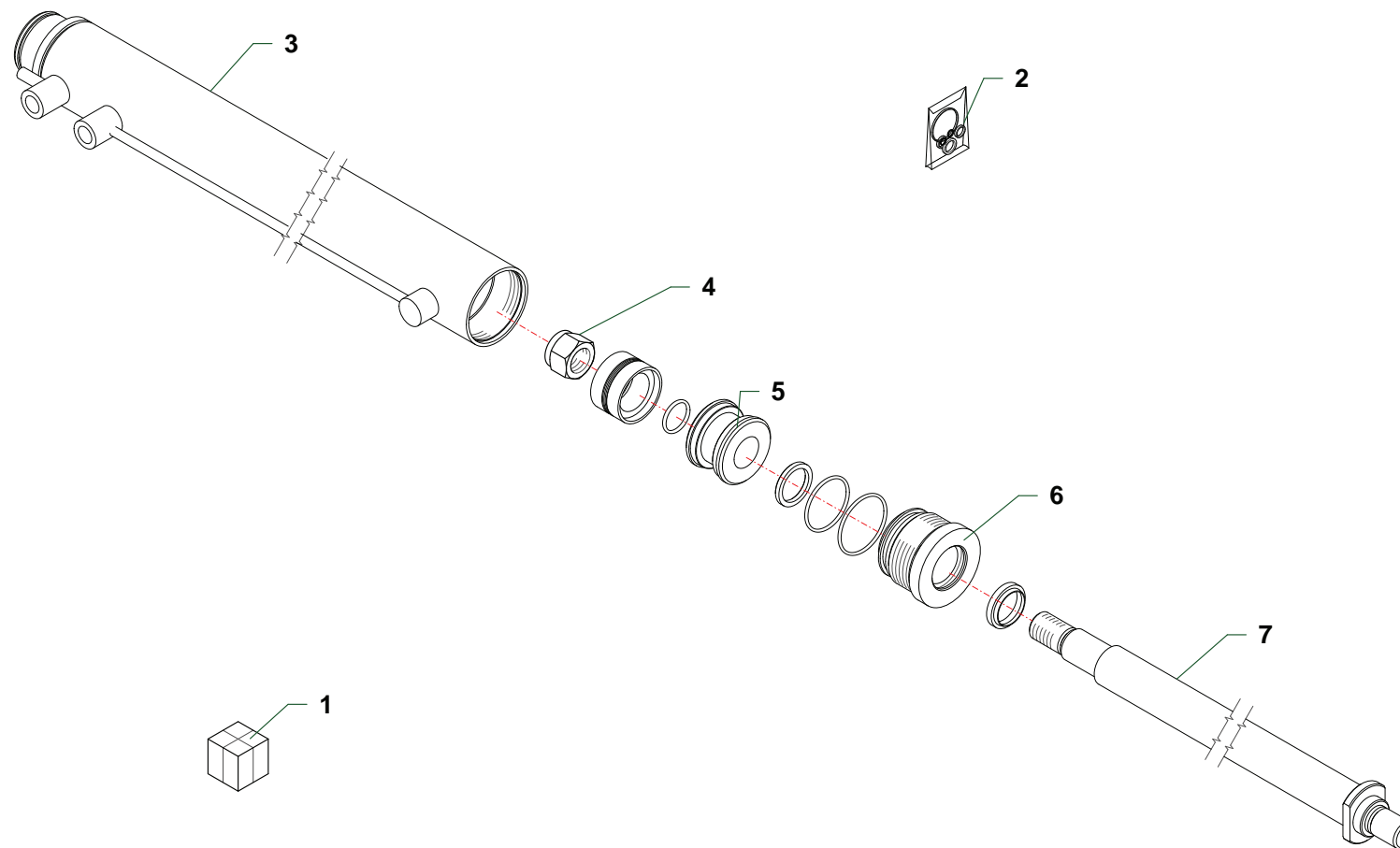
Nr	Code	MKD2300	MKD2500	MKD2800		Denominazione · Denomination · Bezeichnung · Denomination · Denominacion
1	0406014	2	2	2		Innesto · Clutch · Kupplung · Embrayage · Injerto
2	0436004	2	2	2		Rondella · Washer · Scheibe · Rondelle · Arandela
3	0401017	2	2	2		Riduzione · Nipple · Nippel · Adapteur · Reduccion
4	0501082	2	2	2		Tubo · Pipe · Schlauch · Tuyau · Tubo
5	0412008	1	1	1		Vite cava · Hollow Screw · Hohlschraube · Vis creuse · Tornillo hueco
6	0436006	4	4	4		Rondella · Washer · Scheibe · Rondelle · Arandela
7	0412003	1	1	1		Vite cava · Hollow Screw · Hohlschraube · Vis creuse · Tornillo hueco
8	0406015	2	2	2		Protezione · Guard · Schutz · Protection · Proteccion



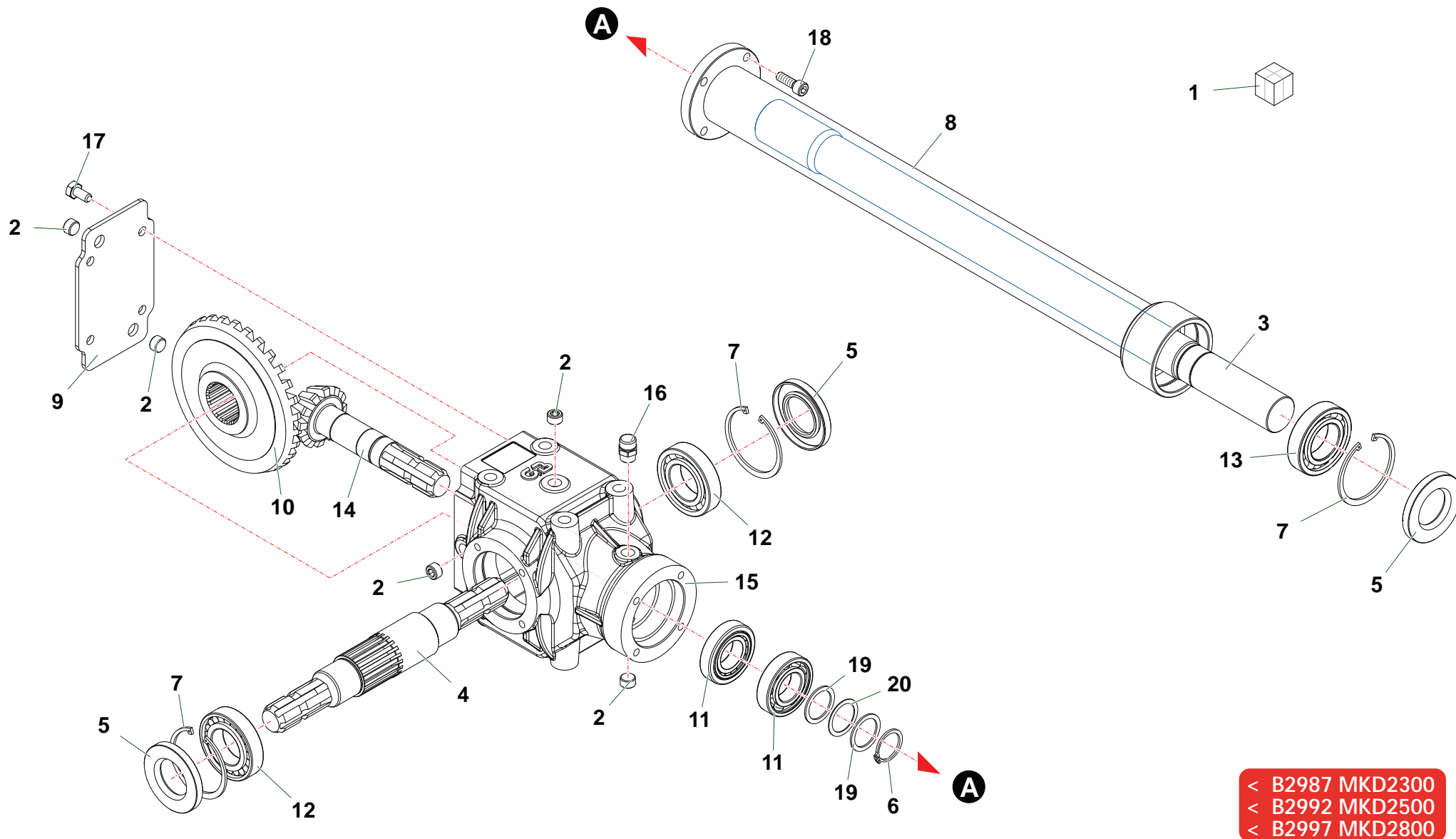
Nr	Code	MKD2300	MKD2500	MKD2800		Denominazione · Denomination · Bezeichnung · Denomination · Denominacion
1	1801056	3	3	3		Decalcomania · Decal · Abziehbild · Decalcomanie · Calcomania
2	1801054	1	1	1		Decalcomania · Decal · Abziehbild · Decalcomanie · Calcomania
3	1801753	1				Decalcomania · Decal · Abziehbild · Decalcomanie · Calcomania
4	1801754		1			Decalcomania · Decal · Abziehbild · Decalcomanie · Calcomania
5	1801182	1	1	1		Targhetta · Plate · Platte · Plaque · Placa
6	1801373	4	4	4		Decalcomania · Decal · Abziehbild · Decalcomanie · Calcomania
7	1801392	1	1	1		Decalcomania · Decal · Abziehbild · Decalcomanie · Calcomania
8	1801368	1	1	1		Decalcomania · Decal · Abziehbild · Decalcomanie · Calcomania
9	1801364	1	1	1		Decalcomania · Decal · Abziehbild · Decalcomanie · Calcomania
10	1801378	2	2	2		Decalcomania · Decal · Abziehbild · Decalcomanie · Calcomania
11	1801326	1	1	1		Decalcomania · Decal · Abziehbild · Decalcomanie · Calcomania
12	1801290	2	2	2		Decalcomania · Decal · Abziehbild · Decalcomanie · Calcomania
13	1801393	1	1	1		Decalcomania · Decal · Abziehbild · Decalcomanie · Calcomania
14	1801755			1		Decalcomania · Decal · Abziehbild · Decalcomanie · Calcomania
15	1801329	1	1	1		Decalcomania · Decal · Abziehbild · Decalcomanie · Calcomania
16	1801325	1	1	1		Decalcomania · Decal · Abziehbild · Decalcomanie · Calcomania
17	1801497	1	1	1		Decalcomania · Decal · Abziehbild · Decalcomanie · Calcomania
18	1801166	1	1	1		Decalcomania · Decal · Abziehbild · Decalcomanie · Calcomania



Nr	Code					Denominazione · Denomination · Bezeichnung · Denomination · Denominacion
1	27158000	1				Martinetto · Cylinder · Zylinder · Vérin · Gato
2	2601004	1				Kit guarnizioni · Set of gaskets · Satzdichtungen · Jeu de joints · Serie de guarniciones
3	27158010	1				Cilindro · Cylinder · Zylinder · Cylindre · Cilindro
4	0310009	1				Dado · Nut · Mutter · Erou · Tuerca
5	2702003	1				Pistone · Piston · Kolben · Piston · Piston
6	2702004	1				Ghiera · Locknut · Sicherungsring · Erou freine · Arandela
7	27158020	1				Stelo · Stem · Stange · Tige · Asta



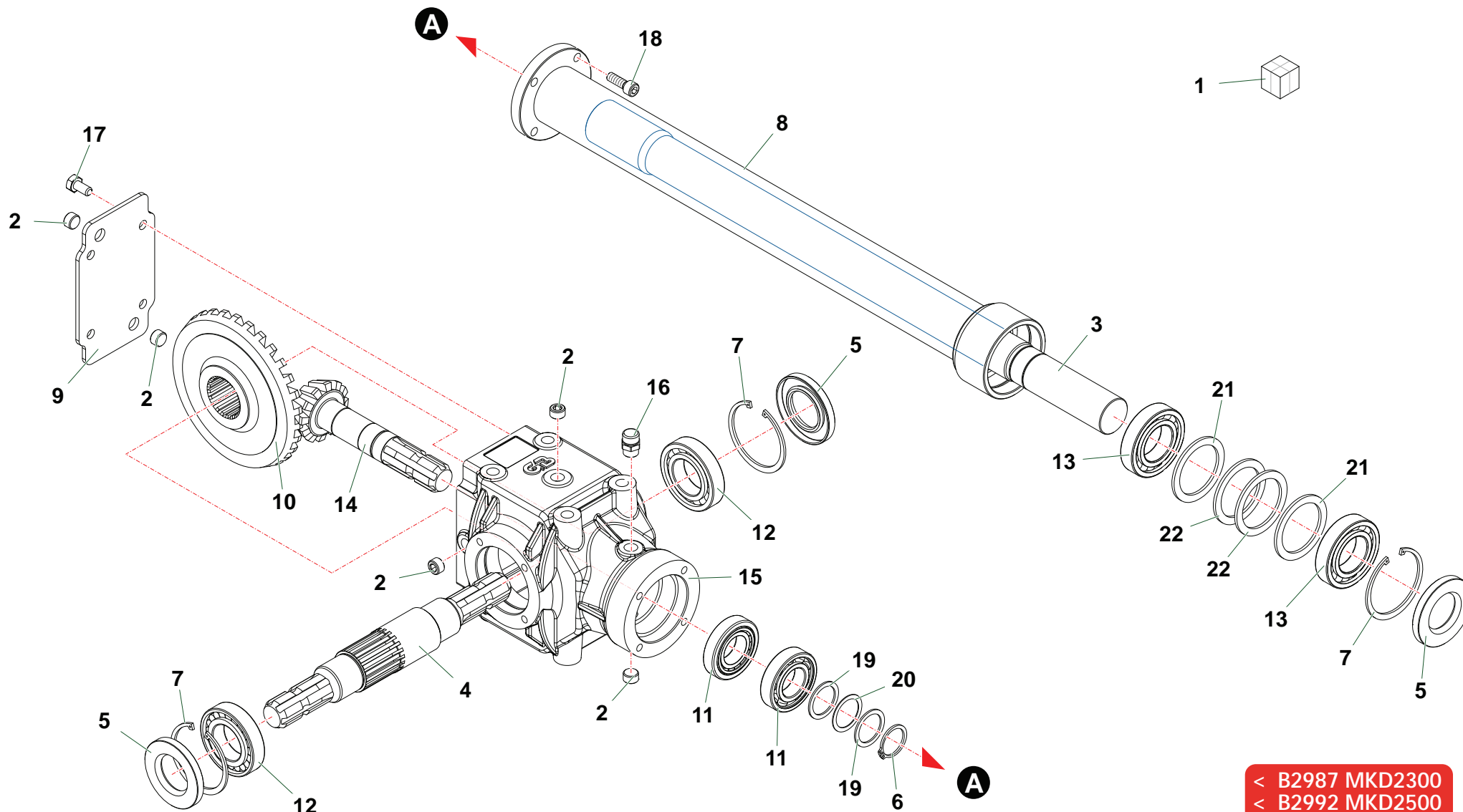
Nr	Code					Denominazione · Denomination · Bezeichnung · Denomination · Denominacion
1	27159000	1				Martinetto · Cylinder · Zylinder · Vérin · Gato
2	2601004	1				Kit guarnizioni · Set of gaskets · Satz dichtungen · Jeu de joints · Serie de guarniciones
3	27159010	1				Cilindro · Cylinder · Zylinder · Cylindre · Cilindro
4	0310009	1				Dado · Nut · Mutter · Ecrou · Tuerca
5	2702003	1				Pistone · Piston · Kolben · Piston · Piston
6	2702004	1				Ghiera · Locknut · Sicherungsring · Ecrou freine · Arandela
7	27159020	1				Stelo · Stem · Stange · Tige · Asta



SCATOLA AD INGRANAGGI_50950

- < B2987 MKD2300
- < B2992 MKD2500
- < B2997 MKD2800

Nr	Code					Denominazione · Denomination · Bezeichnung · Denomination · Denominacion
1	0601169	1				Scatola ad ingranaggi · Gearbox · Getriebe · Boitier à engranages · Multiplicador
2	373010000	5				Tappo · Cap · Stopfen · Bouchon · Tapon
3	1706600829	1				Albero · Shaft · Welle · Arbre · Arbol
4	06100107	1				Albero · Shaft · Welle · Arbre · Arbol
5	0201093	3				Anello · Ring · Ring · Bague · Anillo
6	033A032	1				Seeger · Circlip · Seeger · Seeger · Seeger
7	0323067	3				Seeger · Circlip · Seeger · Seeger · Seeger
8	16066CP029	1				Prolunga · Extension · Verlaengerung · prolonge · Prolungacion
9	06100406	1				Coperchio · Cover · Deckel · Couvercle · Tapa
10	061310C1	1				Corona · Gear · Kegelrad · Couronne · Corona
11	0107003	2				Cuscinetto · Bearing · Lager · Roulement · Cojinete
12	0107012	2				Cuscinetto · Bearing · Lager · Roulement · Cojinete
13	0105011	1				Cuscinetto · Bearing · Lager · Roulement · Cojinete
14	061310P0	1				Pignone · Pinion · Ritzel · Pignon · Pinon
15	061LF000	1				Scatola · Housing · Gehaeuse · Boitier · Caja
16	0105011	1				Cuscinetto · Bearing · Lager · Roulement · Cojinete
17	0342004Z	4				Vite · Bolt · Schraube · Vis · Tornillo
18	0318007Z	4				Vite · Bolt · Schraube · Vis · Tornillo
19	13.40x50x2	2				Anello · Ring · Ring · Bague · Anillo
20	13.40x50x0.5	1				Anello · Ring · Ring · Bague · Anillo

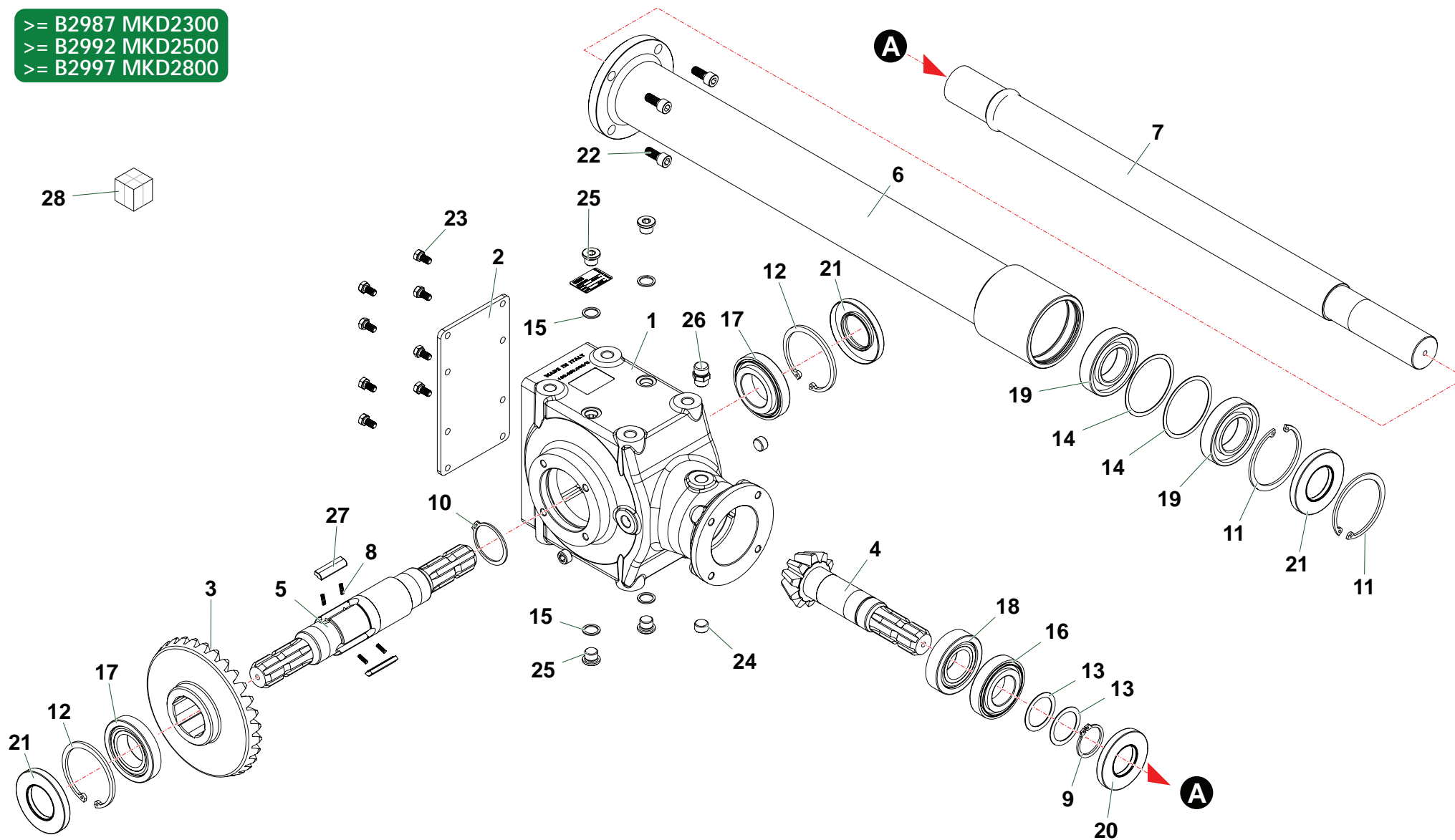


< B2987 MKD2300
 < B2992 MKD2500
 < B2997 MKD2800

SCATOLA AD INGRANAGGI_M72T3_10WXXWA-50950

Nr	Code					Denominazione · Denomination · Bezeichnung · Denomination · Denominacion
1	0601168	1				Scatola ad ingranaggi · Gearbox · Getriebe · Boitier à engranages · Multiplicador
2	373010000	5				Tappo · Cap · Stopfen · Bouchon · Tapon
3	1708000805	1				Albero · Shaft · Welle · Arbre · Arbol
4	0507500103	1				Albero · Shaft · Welle · Arbre · Arbol
5	0201094	3				Anello · Ring · Ring · Bague · Anillo
6	033A036	1				Seeger · Circlip · Seeger · Seeger · Seeger
7	0107005	3				Cuscinetto · Bearing · Lager · Roulement · Cojinete
8	16080CP004	1				Prolunga · Extension · Verlaengerung · prolonge · Prolungacion
9	0207500401	1				Coperchio · Cover · Deckel · Couvercle · Tapa
10	03075310C0	1				Corona · Gear · Kegelrad · Couronne · Corona
11	0107018	2				Cuscinetto · Bearing · Lager · Roulement · Cojinete
12	0107005	2				Cuscinetto · Bearing · Lager · Roulement · Cojinete
13	0105016	2				Cuscinetto · Bearing · Lager · Roulement · Cojinete
14	04075310P0	1				Pignone · Pinion · Ritzel · Pignon · Pinon
15	01075LF001	1				Scatola · Housing · Gehaeuse · Boitier · Caja
16	0418009	1				Tappo · Cap · Stopfen · Bouchon · Tapon
17	0347005Z	6				Vite · Bolt · Schraube · Vis · Tornillo
18	0318007Z	4				Vite · Bolt · Schraube · Vis · Tornillo
19	13.40x50x2	2				Anello · Ring · Ring · Bague · Anillo
20	13.40x50x0.5	1				Anello · Ring · Ring · Bague · Anillo
21	13.65x85x2	2				Anello · Ring · Ring · Bague · Anillo
22	13.65x85x0.5	2				Anello · Ring · Ring · Bague · Anillo

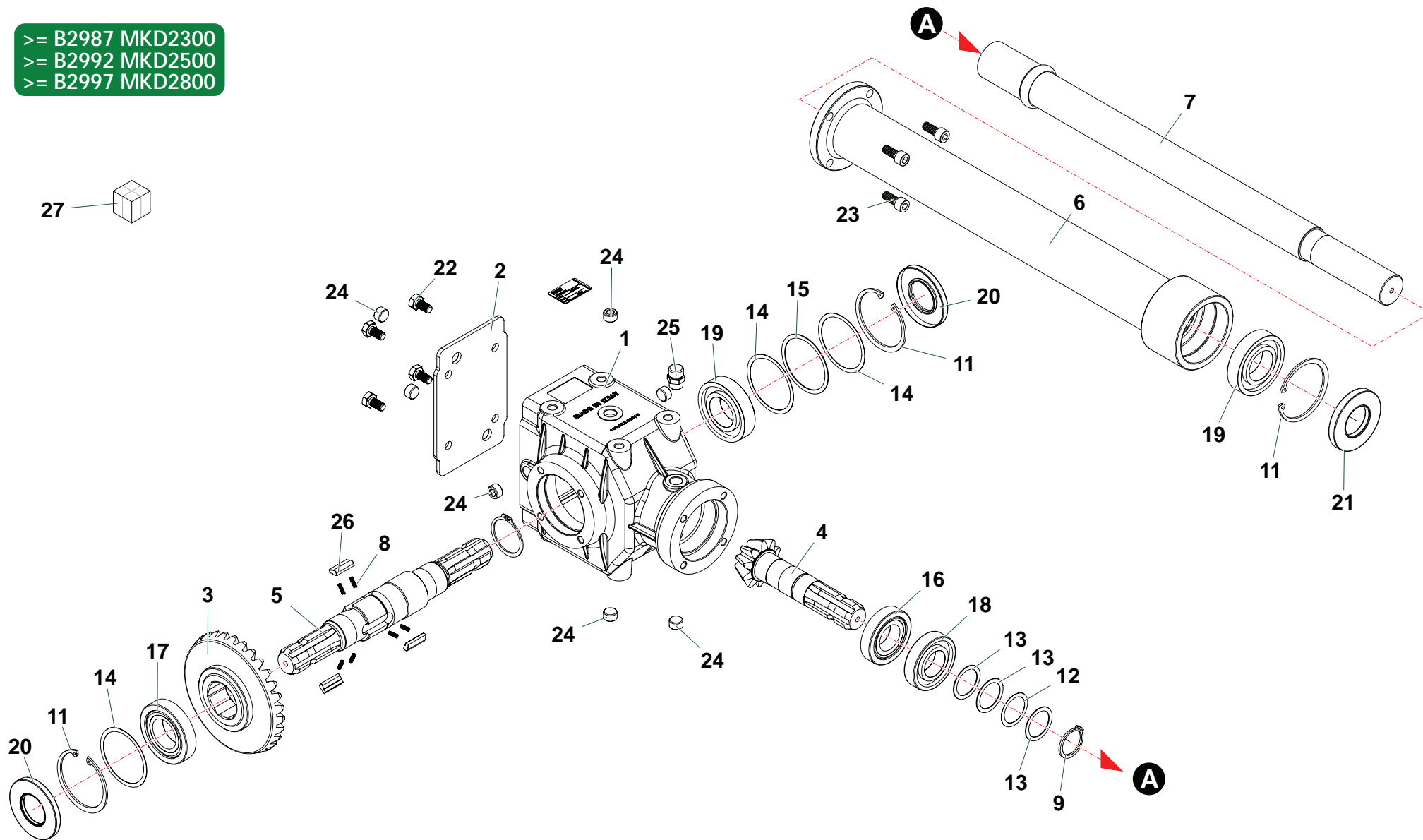
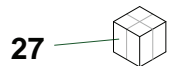
>= B2987 MKD2300
 >= B2992 MKD2500
 >= B2997 MKD2800



SCATOLA_0601176

Nr	Code					Denominazione · Denomination · Bezeichnung · Denomination · Denominacion
1	100.030.001	1				Scatola · Housing · Gehaeuse · Boitier · Caja
2	120.030.000	1				Coperchio · Cover · Deckel · Couvercle · Tapa
3	13.003.031.001	1				Corona · Gear · Kegelrad · Couronne · Corona
4	14.003.031.000	1				Pignone · Pinion · Ritzel · Pignon · Pinon
5	150.030.005	1				Albero · Shaft · Welle · Arbre · Arbol
6	160.045.003	1				Tubo · Pipe · Schlauch · Tuyau · Tubo
7	170.045.002	1				Albero · Shaft · Welle · Arbre · Arbol
8	190.M.SP.RV RL	6				Molla · Spring · Feder · Ressort · Muelle
9	510.407.436	1				Seeger · Circlip · Seeger · Seeger · Seeger
10	510.527.435	1				Seeger · Circlip · Seeger · Seeger · Seeger
11	510.857.437	2				Seeger · Circlip · Seeger · Seeger · Seeger
12	510.857.438	2				Seeger · Circlip · Seeger · Seeger · Seeger
13	530.40X52X1	2				Spessore · Shimset · Spurscheibe · Epaisseur · Espesor
14	530.RAM85.1,0	2				Spessore · Shimset · Spurscheibe · Epaisseur · Espesor
15	550.RAME.3-8	4				Guarnizione · Gasket · Dichtung · Joint · Empaquetadura
16	56.030.208	1				Cuscinetto · Bearing · Lager · Roulement · Cojinete
17	56.030.209	2				Cuscinetto · Bearing · Lager · Roulement · Cojinete
18	56.032.208	1				Cuscinetto · Bearing · Lager · Roulement · Cojinete
19	5.606.209	2				Cuscinetto · Bearing · Lager · Roulement · Cojinete
20	570.40x80x10.TC	1				Anello · Ring · Ring · Bague · Anillo
21	570.45X85X10.TC	3				Anello · Ring · Ring · Bague · Anillo
22	580.10X25.BR	4				Vite · Bolt · Schraube · Vis · Tornillo
23	580.8X16.ES	8				Vite · Bolt · Schraube · Vis · Tornillo
24	590.T.3-8.906	3				Tappo · Cap · Stopfen · Bouchon · Tapon
25	590.T.3-8.908	4				Tappo · Cap · Stopfen · Bouchon · Tapon
26	590.TSVCO.3-8	1				Tappo · Cap · Stopfen · Bouchon · Tapon
27	600.011.000	3				Chiavetta · Key · Keil · Clavette · Lengueta
28	0601176	1				Scatola ad ingranaggi · Gearbox · Getriebe · Boitier à engranages · Multiplicador

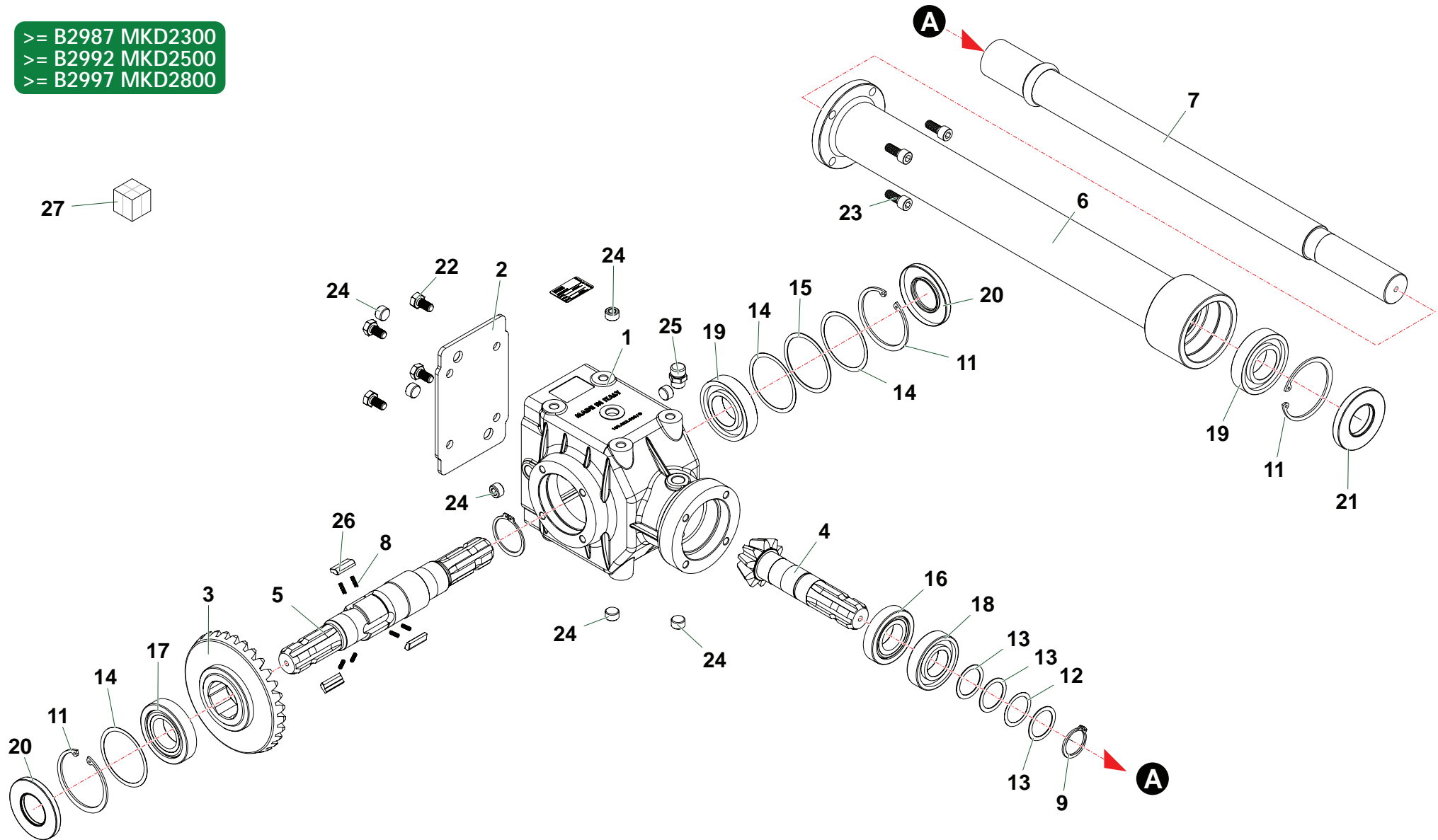
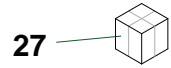
>= B2987 MKD2300
>= B2992 MKD2500
>= B2997 MKD2800



SCATOLA_0601177

Nr	Code					Denominazione · Denomination · Bezeichnung · Denomination · Denominacion
1	100.023.001	1				Scatola · Housing · Gehaeuse · Boitier · Caja
2	120.023.000	1				Coperchio · Cover · Deckel · Couvercle · Tapa
3	13.002.331.005	1				Corona · Gear · Kegelrad · Couronne · Corona
4	14.002.331.002	1				Pignone · Pinion · Ritzel · Pignon · Pinon
5	150.023.006	1				Albero · Shaft · Welle · Arbre · Arbol
6	160.025.011	1				Tubo · Pipe · Schlauch · Tuyau · Tubo
7	170.025.011	1				Albero · Shaft · Welle · Arbre · Arbol
8	190.M.SP.RV RL	6				Molla · Spring · Feder · Ressort · Muelle
9	510.357.436	1				Seeger · Circlip · Seeger · Seeger · Seeger
10	510.487.435	1				Seeger · Circlip · Seeger · Seeger · Seeger
11	510.807.437	3				Seeger · Circlip · Seeger · Seeger · Seeger
12	530.35X45X0,3	1				Spessore · Shimset · Spurscheibe · Epaisseur · Espesor
13	530.35X45X1	3				Spessore · Shimset · Spurscheibe · Epaisseur · Espesor
14	530.RAM80,0,5	3				Spessore · Shimset · Spurscheibe · Epaisseur · Espesor
15	530.RAM80,1,0	1				Spessore · Shimset · Spurscheibe · Epaisseur · Espesor
16	56.030.207	1				Cuscinetto · Bearing · Lager · Roulement · Cojinete
17	56.030.208	1				Cuscinetto · Bearing · Lager · Roulement · Cojinete
18	5.606.207	1				Cuscinetto · Bearing · Lager · Roulement · Cojinete
19	5.606.208	2				Cuscinetto · Bearing · Lager · Roulement · Cojinete
20	570.40x80x8.TC	2				Anello · Ring · Ring · Bague · Anillo
21	570.40x80x10.TC	1				Anello · Ring · Ring · Bague · Anillo
22	580.10X20.ES	4				Vite · Bolt · Schraube · Vis · Tornillo
23	580.10X25.BR	4				Vite · Bolt · Schraube · Vis · Tornillo
24	590.T.3-8.906	7				Tappo · Cap · Stopfen · Bouchon · Tapon
25	590.TSVCO.3-8	1				Tappo · Cap · Stopfen · Bouchon · Tapon
26	600.016.000	3				Chiavetta · Key · Keil · Clavette · Lengueta
27	0601177	1				Scatola ad ingranaggi · Gearbox · Getriebe · Boitier à engranages · Multiplicador

>= B2987 MKD2300
 >= B2992 MKD2500
 >= B2997 MKD2800



SCATOLA_0601178

Nr	Code					Denominazione · Denomination · Bezeichnung · Denomination · Denominacion
1	100.023.001	1				Scatola · Housing · Gehaeuse · Boitier · Caja
2	120.023.000	1				Coperchio · Cover · Deckel · Couvercle · Tapa
3	13.002.331.005	1				Corona · Gear · Kegelrad · Couronne · Corona
4	14.002.331.002	1				Pignone · Pinion · Ritzel · Pignon · Pinon
5	150.023.006	1				Albero · Shaft · Welle · Arbre · Arbol
6	160.025.014	1				Albero · Shaft · Welle · Arbre · Arbol
7	170.025.014	1				Albero · Shaft · Welle · Arbre · Arbol
8	190.M.SP.RV RL	6				Molla · Spring · Feder · Ressort · Muelle
9	510.357.436	1				Seeger · Circlip · Seeger · Seeger · Seeger
10	510.487.435	1				Seeger · Circlip · Seeger · Seeger · Seeger
11	510.807.437	3				Seeger · Circlip · Seeger · Seeger · Seeger
12	530.35X45X0,3	1				Spessore · Shimset · Spurscheibe · Epaisseur · Espesor
13	530.35X45X1	3				Spessore · Shimset · Spurscheibe · Epaisseur · Espesor
14	530.RAM80,0,5	3				Spessore · Shimset · Spurscheibe · Epaisseur · Espesor
15	530.RAM80,1,0	1				Spessore · Shimset · Spurscheibe · Epaisseur · Espesor
16	56.030.207	1				Cuscinetto · Bearing · Lager · Roulement · Cojinete
17	56.030.208	1				Cuscinetto · Bearing · Lager · Roulement · Cojinete
18	5.606.207	1				Cuscinetto · Bearing · Lager · Roulement · Cojinete
19	5.606.208	2				Cuscinetto · Bearing · Lager · Roulement · Cojinete
20	570.40x80x8.TC	2				Anello · Ring · Ring · Bague · Anillo
21	570.40x80x10.TC	1				Anello · Ring · Ring · Bague · Anillo
22	580.10X20.ES	4				Vite · Bolt · Schraube · Vis · Tornillo
23	580.10X25.BR	4				Vite · Bolt · Schraube · Vis · Tornillo
24	590.T.3-8.906	7				Tappo · Cap · Stopfen · Bouchon · Tapon
25	590.TSVCO.3-8	1				Tappo · Cap · Stopfen · Bouchon · Tapon
26	600.016.000	3				Chiavetta · Key · Keil · Clavette · Lengueta
27	0601178	1				Scatola ad ingranaggi · Gearbox · Getriebe · Boitier à engranages · Multiplicador

Code	TAV	Nr	MKD2300	MKD2500	MKD2800		
0105011	R024	13	1				
0105011	R024	16	1				
0105016	R025	13	2				
0105047	Q107	30	2	2	2		
0106009	V086	6	2	2	2		
0106019	Q107	14	2	2	2		
0107003	R024	11	2				
0107005	R025	7	3				
0107005	R025	12	2				
0107012	R024	12	2				
0107018	R025	11	2				
01075LF001	R025	15	1				
0201093	R024	5	3				
0201094	R025	5	3				
0207500401	R025	9	1				
0208001	V086	4	2	2	2		
0210001	Q107	15	1	1	1		
0210002	Q107	12	1	1	1		
0210003	Q107	41	1	1	1		
03075310C0	R025	10	1				
0310001	Q107	39	2	2	2		
0310004	Q107	11	2	2	2		
0310004	Q108	9		26	28	26	
0310009	D052	4	1				
0310009	D064	4	1				
0310009	P066	4	1	1	1		
0314003Z	Q107	9		4			
0314012Z	Q107	9	4		4		
0318007Z	R024	18	4				
0318007Z	R025	18	4				
0319009Z	V086	1	6	6	6		
031A007Z	V086	2	6	6	6		
031B002Z	P066	2	4	4	4		
031B002Z	V086	9	4	4	4		
031B005Z	Q107	49	12	12	12		
031B006Z	P066	12	1	1	1		
031B006Z	Q107	4	23	23	23		

Code	TAV	Nr	MKD2300	MKD2500	MKD2800		
031B007Z	P066	32	6	6	7		
0320002	Q107	46	6	6	6		
0320032	Q107	52	1	1	1		
0321006Z	Q107	26	1	1	1		
0321006Z	Q107	50	2	2	2		
0323046	Q107	29	2	2	2		
0323062	V086	3	6	6	6		
0323067	R024	7	3				
0323074	P066	18	4	4	4		
0324050	Q107	32	1	1	1		
032A002Z	P066	23	1	1	1		
0336003Z	P066	24	2	2	2		
0337001	Q107	47	2	2	2		
0337004	V086	10	2	2	2		
033A032	R024	6	1				
033A036	R025	6	1				
033A050	P066	13	1	1	1		
0342004Z	Q107	5	8	8	8		
0342004Z	R024	17	4				
0342006Z	Q107	16	11	11	11		
0342006Z	V086	13	2	2	2		
0342007Z	Q107	8	4	4	4		
0342007Z	Q107	18	10	10	10		
0343004Z	P066	31	6	6	7		
0344004Z	Q107	27	1	1	1		
0344005Z	P066	1	4	4	4		
0344005Z	V086	8	4	4	4		
0347003Z	Q107	24	6	6	6		
0347005Z	Q107	17	12	12	12		
0347005Z	R025	17	6				
0347006Z	Q107	37	2	2	2		
0349001Z	Q107	36	8	8	8		
0349001Z	Q107	51	1	1	1		
0349002Z	P066	28	12	13	13		
0349002Z	Q107	3	8	8	8		
0349002Z	V086	12	4	4	4		
0349003Z	P066	33	6	6	7		

Code	TAV	Nr	MKD2300	MKD2500	MKD2800		
0359002	P066	10	14	15	15		
0359002	Q107	44	4	4	4		
0359002	V086	14	2	2	2		
0359004	Q109	5	52	58	64		
0359005	Q108	5	24	26	28	26	
0359005	Q108	10	24				
0393009	Q109	2	52	58	64		
0396005	P066	7	8	8	8		
0401017	T031	3	2	2	2		
0406014	T031	1	2	2	2		
0406015	T031	8	2	2	2		
04075310P0	R025	14	1				
0412003	T031	7	1	1	1		
0412008	T031	5	1	1	1		
0418009	R025	16	1				
0436004	T031	2	2	2	2		
0436006	T031	6	4	4	4		
0445003	Q107	42	0,2	0,2	0,2		
0445011	Q107	48	2	2	2		
0501082	T031	4	2	2	2		
0507500103	R025	4	1				
0601167	Q107	6	1				
0601168	Q107	6			1		
0601168	R025	1	1				
0601169	Q107	6		1			
0601169	R024	1	1				
0601176	Q107	58			1		
0601176	R032	28	1				
0601177	Q107	57	1				
0601177	R033	27	1				
0601178	Q107	57		1			
0601178	R034	27	1				
06100107	R024	4	1				
06100406	R024	9	1				
061310C1	R024	10	1				
061310P0	R024	14	1				
061LF000	R024	15	1				

Code	TAV	Nr	MKD2300	MKD2500	MKD2800		
0701055	Q107	35			1		
0701066	Q107	35		1			
0701068	Q107	55		1			
0701071	Q107	54			1		
0701083	Q107	22	1				
0701102	Q107	35	1				
0701102	Q107	56		1			
0701103	Q107	53			1		
0804003	Q107	34	4				
0804016	Q107	34		4	5		
0901068	Q109	6	104	116	128		
0901146	Q108	7	72	78	84	78	
0901153	Q109	7	52	58	64		
0901174	Q109	4	52	58	64		
0901196	Q108	4	24	26	28	26	
100.023.001	R033	1	1				
100.023.001	R034	1	1				
100.030.001	R032	1	1				
1001006	P066	16	3	3	3		
1001037	P066	8	4	4	4		
1101010	Q108	8	72	78	84	78	
1101072	Q108	6	24	26	28	26	
1101089	Q109	3	52	58	64		
120.023.000	R033	2	1				
120.023.000	R034	2	1				
120.030.000	R032	2	1				
13.002.331.005	R033	3	1				
13.002.331.005	R034	3	1				
13.003.031.001	R032	3	1				
13.40x50x0.5	R024	20	1				
13.40x50x0.5	R025	20	1				
13.40x50x2	R024	19	2				
13.40x50x2	R025	19	2				
13.65x85x0.5	R025	22	2				
13.65x85x2	R025	21	2				
14.002.331.002	R033	4	1				
14.002.331.002	R034	4	1				

MKD

(IT) ELENCO ALFA-NUMERICO COMPONENTI TAVOLE CATALOGO
 (EN) ALPHANUMERICAL PARTS LIST-EXPLODED-VIEW
 (DE) ALPHANUMERISCHES TEILVERZEICHNIS-KATALOGTABELLEN

(FR) LISTA ALPHANUMERIQUE PIECES-TABLES CATALOGUE VUES ECLATEES
 (ES) LISTA ALFANUMERICA PIEZAS-TABLAS CATALOGO PLANOS DESPEZADOS

MKD

Code	TAV	Nr	MKD2300	MKD2500	MKD2800		
14.003.031.000	R032	4	1				
150.023.006	R033	5	1				
150.023.006	R034	5	1				
150.030.005	R032	5	1				
160.025.011	R033	6	1				
160.025.014	R034	6	1				
160.045.003	R032	6	1				
1601010	Q107	33			1		
1601011	Q107	33	1	1			
1601018	Q107	21	1	1	1		
16066CP029	R024	8	1				
16080CP004	R025	8	1				
170.025.011	R033	7	1				
170.025.014	R034	7	1				
170.045.002	R032	7	1				
1701011	Q107	1	2	2	2		
1701015	P066	25	24	24	27		
1701017	P066	26	1	1			
1701020	Q107	2	1	1	1		
1706600829	R024	3	1				
1708000805	R025	3	1				
1801054	K149	2	1	1	1		
1801056	K149	1	3	3	3		
1801166	K149	18	1	1	1		
1801182	K149	5	1	1	1		
1801290	K149	12	2	2	2		
1801325	K149	16	1	1	1		
1801326	K149	11	1	1	1		
1801329	K149	15	1	1	1		
1801364	K149	9	1	1	1		
1801368	K149	8	1	1	1		
1801373	K149	6	4	4	4		
1801378	K149	10	2	2	2		
1801392	K149	7	1	1	1		
1801393	K149	13	1	1	1		
1801497	K149	17	1	1	1		
1801753	K149	3	1				

Code	TAV	Nr	MKD2300	MKD2500	MKD2800		
1801754	K149	4		1			
1801755	K149	14			1		
190.M.SP.RV RL	R032	8	6				
190.M.SP.RV RL	R033	8	6				
190.M.SP.RV RL	R034	8	6				
2301127	P066	3	1	1	1		
2301235	P066	9	2	2	2		
2601004	D052	2	1				
2601004	D064	2	1				
2702003	D052	5	1				
2702003	D064	5	1				
2702004	D052	6	1				
2702004	D064	6	1				
27158000	D052	1	1				
27158000	P066	14	1				
27158010	D052	3	1				
27158020	D052	7	1				
27159000	D064	1	1				
27159000	P066	14		1	1		
27159010	D064	3	1				
27159020	D064	7	1				
373010000	R024	2	5				
373010000	R025	2	5				
5.606.207	R033	18	1				
5.606.207	R034	18	1				
5.606.208	R033	19	2				
5.606.208	R034	19	2				
5.606.209	R032	19	2				
510.357.436	R033	9	1				
510.357.436	R034	9	1				
510.407.436	R032	9	1				
510.487.435	R033	10	1				
510.487.435	R034	10	1				
510.527.435	R032	10	1				
510.807.437	R033	11	3				
510.807.437	R034	11	3				
510.857.437	R032	11	2				

Code	TAV	Nr	MKD2300	MKD2500	MKD2800		
510.857.438	R032	12	2				
530.35X45X0,3	R033	12	1				
530.35X45X0,3	R034	12	1				
530.35X45X1	R033	13	3				
530.35X45X1	R034	13	3				
530.40X52X1	R032	13	2				
530.RAM80.0,5	R033	14	3				
530.RAM80.0,5	R034	14	3				
530.RAM80.1,0	R033	15	1				
530.RAM80.1,0	R034	15	1				
530.RAM85.1,0	R032	14	2				
550.RAME.3-8	R032	15	4				
56.030.207	R033	16	1				
56.030.207	R034	16	1				
56.030.208	R032	16	1				
56.030.208	R033	17	1				
56.030.208	R034	17	1				
56.030.209	R032	17	2				
56.032.208	R032	18	1				
570.40x80x10.TC	R032	20	1				
570.40x80x10.TC	R033	21	1				
570.40x80x10.TC	R034	21	1				
570.40x80x8.TC	R033	20	2				
570.40x80x8.TC	R034	20	2				
570.45X85X10.TC	R032	21	3				
580.10X20.ES	R033	22	4				
580.10X20.ES	R034	22	4				
580.10X25.BR	R032	22	4				
580.10X25.BR	R033	23	4				
580.10X25.BR	R034	23	4				
580.8X16.ES	R032	23	8				
590.T.3-8.906	R032	24	3				
590.T.3-8.906	R033	24	7				
590.T.3-8.906	R034	24	7				
590.T.3-8.908	R032	25	4				
590.TSVCO.3-8	R032	26	1				
590.TSVCO.3-8	R033	25	1				

Code	TAV	Nr	MKD2300	MKD2500	MKD2800		
590.TSVCO.3-8	R034	25	1				
600.011.000	R032	27	3				
600.016.000	R033	26	3				
600.016.000	R034	26	3				
F25080200	P066	27		1			
MKD23010200	P066	21	1				
MKD23030100	Q107	40	1	1	1		
MKD23030200	Q107	38	2	2	2		
MKD23050100	P066	30	1				
MKD2306	Q108	1	1				
MKD23060100	Q107	45	2				
MKD2307	Q108	2	1				
MKD23070100	Q107	28	1	1	1		
MKD23070200	Q107	7	1				
MKD23070700	Q107	20	1	1	1		
MKD2308	Q109	1	1				
MKD23080200	P066	27	1				
MKD23090100	P066	15	1	1	1		
MKD23090200	P066	17	1	1	1		
MKD23090600	P066	19	2				
MKD23100100	V086	16	1	1	1		
MKD23100200	V086	11	1	1	1		
MKD23120100	Q107	43	2	2	2		
MKD23150100	P066	5	1				
MKD23150200	P066	29	2	2	2		
MKD23160300	V086	5	2	2	2		
MKD23160500	V086	7	1				
MKD23170200	P066	6	1				
MKD23240200	V086	15	1				
MKD23280100	Q107	25	1	1	1		
MKD25010200	P066	21		1			
MKD25050100	P066	30		1			
MKD2506	Q108	1		1		1	
MKD2507	Q108	2		1		1	
MKD2508	Q109	1		1			
MKD25090100	P066	19		2			
MKD25150100	P066	5		1			

MKD

- (IT)** ELENCO ALFA-NUMERICO COMPONENTI TAVOLE CATALOGO
- (EN)** ALPHANUMERICAL PARTS LIST-EXPLODED-VIEW
- (DE)** ALPHANUMERISCHES TEILVERZEICHNIS-KATALOGTABELLEN

- (FR)** LISTA ALPHANUMERIQUE PIECES-TABLES CATALOGUE VUES ECLATEES
- (ES)** LISTA ALFANUMERICA PIEZAS-TABLAS CATALOGO PLANOS DESPEZADOS

MKD

Code	TAV	Nr	MKD2300	MKD2500	MKD2800		
MKD25160100	V086	7		1			
MKD25160200	P066	11	2	2	2		
MKD25170200	P066	6		1			
MKD25240100	V086	15		1			
MKD28010200	P066	21			1		
MKD2803	Q108	1			1		
MKD2804	Q108	2			1		
MKD2805	Q109	1			1		
MKD28050100	P066	30			1		
MKD28060100	Q107	45		2	2		
MKD28070100	Q107	10	1	1	1		
MKD28070200	Q107	7			1		
MKD28070400	Q107	7		1			
MKD28080100	P066	27			1		
MKD28090100	P066	19			2		
MKD28150200	P066	5			1		
MKD28160100	V086	7			1		
MKD28170200	P066	6			1		
MKD28240100	V086	15			1		
MKD28290100	Q107	31	1	1			
MKD28290200	Q107	31			1		
MT24020402	Q109	8	104	116	128		
OR2500	Q107	23	2	2	2		
TIP12020201	Q108	11	24	26	28	26	
TIP12020202	Q108	12	24	26	28	26	
TKV65110100	P066	22	1	1	1		
TNC12070900	Q107	13	2	2	2		
TNC12071000	Q107	19	1	1	1		
TP48150100	P066	20	1	1	1		
ZMT20190100	Q108	3	24	26	28	26	

